

Art-Nr. M110642

**HERCULE 9040**

## Laufwagen

Produkteigenschaften

- verzinkt
- Tragkraft 100 kg pro Rollapparat
- 4 Nylonrollen mit Kugellager
- Tragschrauben M 14

Klassifikation

**eClass 10.1** 23-21-08-11

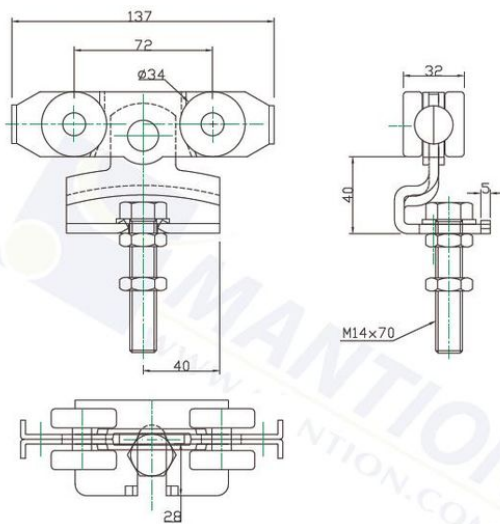
**eClass 11.0** 23-21-08-11

**UNSPSC 11.2** 30171503

**eClass 12.0** 23-21-08-11



Art-Nr.	Bruttopreis	Achsabstand mm	Wagenlänge mm	Hersteller Art-Nr.
10103938 731.332.100	CHF 88.90 / Stk	72	136	9242N



Alle Preise in CHF. Unsere Preise sind Richtpreise und unverbindlich. Lieferung erfolgt nur innerhalb CH/FL.

