

Art-Nr. M110657

HERCULE 9050

Befestigungsplatten

Produkteigenschaften

- verzinkt
- Breite verstellbar 55 - 75 mm
- Gewinde M 16

Klassifikation

eClass 10.1 23-21-08-90

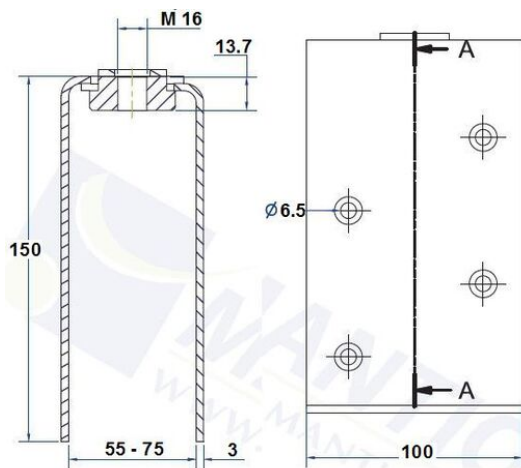
eClass 12.0 23-21-08-90

eClass 11.0 23-21-08-90

UNSPSC 11.2 31162307



Art-Nr.	Bruttopreis	Höhe mm	Breite mm	Hersteller Art-Nr.
10101739 731.364.100	CHF 29.60 / Stk	150	100	81



Alle Preise in CHF. Unsere Preise sind Richtpreise und unverbindlich. Lieferung erfolgt nur innerhalb CH/FL.

