

Art-Nr. M110661

HERCULE 9060

Wandmuffen

Produkteigenschaften

- verzinkt

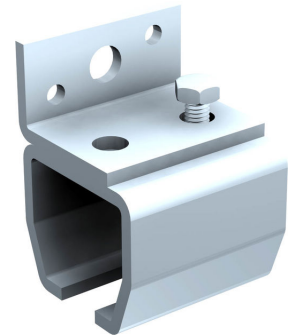
Klassifikation

eClass 10.1 23-21-08-14

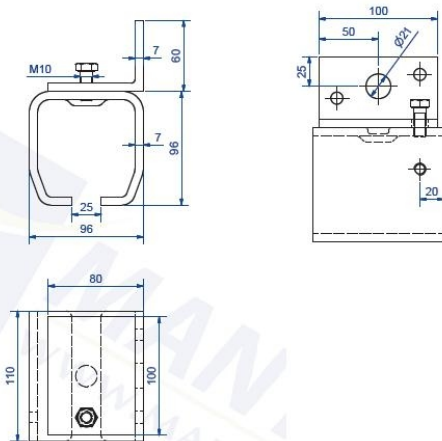
UNSPSC 11.2 31171604

eClass 12.0 23-21-08-14

eClass 11.0 23-21-08-14



Art-Nr.	Bruttopreis	Höhe mm	Länge mm	Hersteller Art-Nr.
10174485 731.387.100	CHF 106.80 / Stk	156	110	9068V



Alle Preise in CHF. Unsere Preise sind Richtpreise und unverbindlich. Lieferung erfolgt nur innerhalb CH/FL.

