

Art-Nr. M110663

HERCULE 9060

Überschraubmuffen

Produkteigenschaften

- verzinkt

Klassifikation

eClass 11.0 23-21-08-90

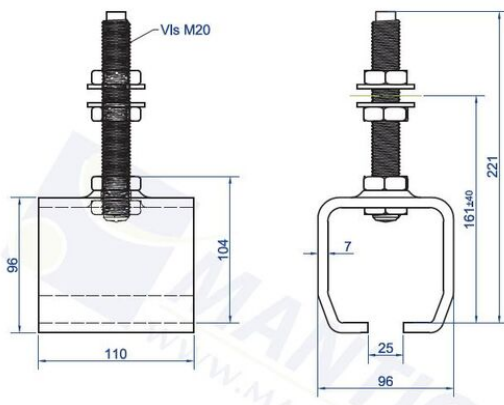
eClass 12.0 23-21-08-90

UNSPSC 11.2 31171604

eClass 10.1 23-21-08-90



Art-Nr.	Bruttopreis	Höhe mm	Ø Gewinde	Hersteller Art-Nr.
10174490 731.389.100	77.40 / Stk	222	M 20	9061L



Alle Preise in CHF. Unsere Preise sind Richtpreise und unverbindlich. Lieferung erfolgt nur innerhalb CH/FL.

