

Art-Nr. M110667

HERCULE 9060

Laufwagen

Produkteigenschaften

- verzinkt
- Tragkraft 600 kg
- 4 Stahlrollen mit Kugellager
- Tragschrauben M 24

Klassifikation

UNSPSC 11.2 30171503

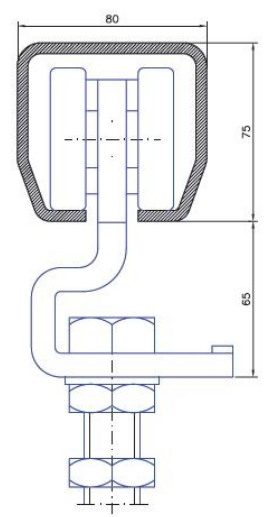
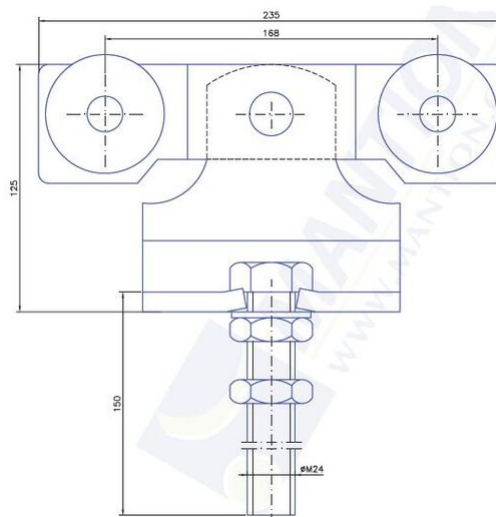
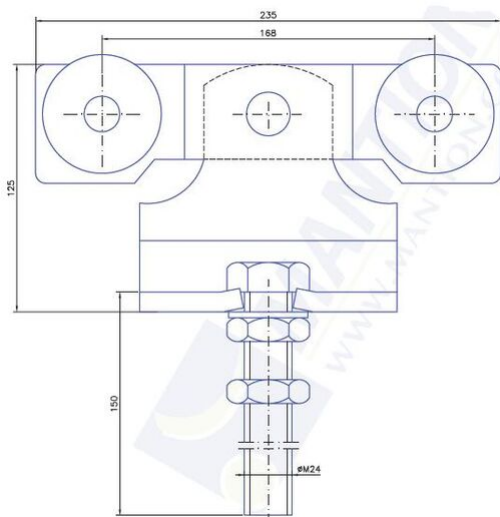
eClass 12.0 23-21-08-11

eClass 11.0 23-21-08-11

eClass 10.1 23-21-08-11



Art-Nr.	Bruttopreis	Achsabstand mm	Wagenlänge mm	Hersteller Art-Nr.
10174501 731.394.100	296.00 / Stk	170	235	9264S



Alle Preise in CHF. Unsere Preise sind Richtpreise und unverbindlich. Lieferung erfolgt nur innerhalb CH/FL.

