

Art-Nr. M110677

HERCULE 9011

Überschraubmuffen

zu Laufschiene 9010

Technische Daten

Werkstoff INOX A2

Klassifikation

eClass 11.0 23-21-08-90

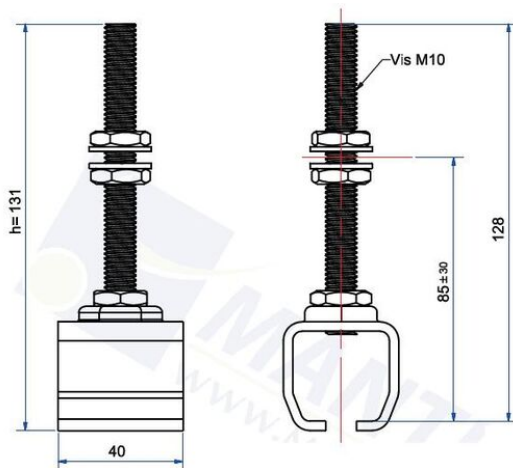
eClass 10.1 23-21-08-90

UNSPSC 11.2 31171604

eClass 12.0 23-21-08-90



Art-Nr.	Bruttopreis	Höhe mm	Ø Gewinde	Hersteller Art-Nr.
10174850 731.434.100	33.40 / Stk	131	M 10	9011XA2



Alle Preise in CHF. Unsere Preise sind Richtpreise und unverbindlich. Lieferung erfolgt nur innerhalb CH/FL.

