

Art-Nr. M110679

HERCULE 99212

Laufwagen

zu Laufschienen 9010
Produkteigenschaften

- Tragkraft 30 kg pro Rollapparat
- 4 Kunststoffrollen mit Gleitlager
- Tragschrauben M 10

Technische Daten

Werkstoff INOX A2

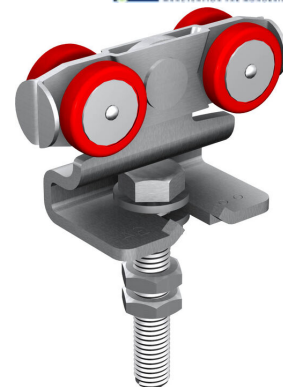
Klassifikation

eClass 10.1 23-21-08-11

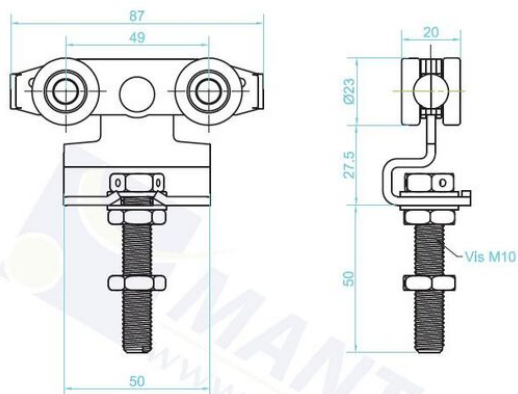
UNSPSC 11.2 30171503

eClass 11.0 23-21-08-11

eClass 12.0 23-21-08-11



Art-Nr.	Bruttopreis	Achsabstand mm	Wagenlänge mm	Hersteller Art-Nr.
10174852 731.438.100	50.10 / Stk	49	87	99212XA2



Alle Preise in CHF. Unsere Preise sind Richtpreise und unverbindlich. Lieferung erfolgt nur innerhalb CH/FL.

