

Art-Nr. M110685

HERCULE 9038

Wandmuffen

zu Laufschielen 9030

Technische Daten

Werkstoff INOX A2

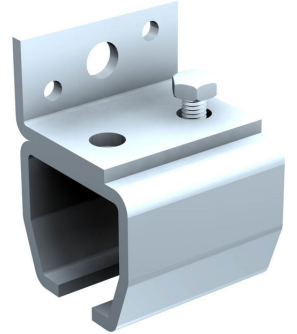
Klassifikation

eClass 10.1 23-21-08-14

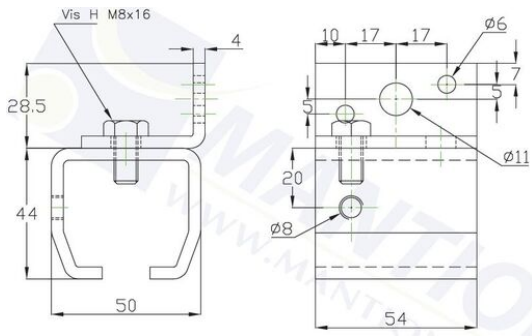
UNSPSC 11.2 31171604

eClass 11.0 23-21-08-14

eClass 12.0 23-21-08-14



Art-Nr.	Bruttopreis	Höhe mm	Länge mm	Hersteller Art-Nr.
10175366 731.449.100	39.00 / Stk	74	54	9038VXA2



Alle Preise in CHF. Unsere Preise sind Richtpreise und unverbindlich. Lieferung erfolgt nur innerhalb CH/FL.

