

Art-Nr. M110690

**HERCULE 9032**

## Laufwagen

zu Laufschiene 9030  
Produkteigenschaften

- Tragkraft 100 kg pro Rollapparat
- 4 Edelstahlrollen mit Kugellager
- Tragschrauben M 12

Technische Daten  
Werkstoff INOX A2

Klassifikation

**eClass 10.1** 23-21-08-11

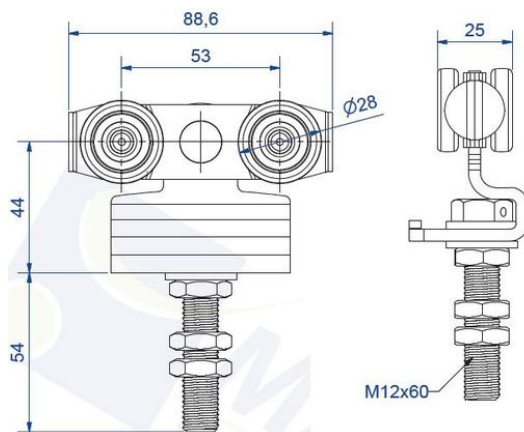
**eClass 11.0** 23-21-08-11

**UNSPSC 11.2** 30171503

**eClass 12.0** 23-21-08-11



Art-Nr.	Bruttopreis	Achsabstand mm	Wagenlänge mm	Hersteller Art-Nr.
10175371 731.456.100	CHF 191.60 / Stk	53	89	9232XSA2



Alle Preise in CHF. Unsere Preise sind Richtpreise und unverbindlich. Lieferung erfolgt nur innerhalb CH/FL.

