

Art-Nr. M110694

HERCULE 9048

Wandmuffen

zu Laufschienen 9040

Technische Daten

Werkstoff INOX A2

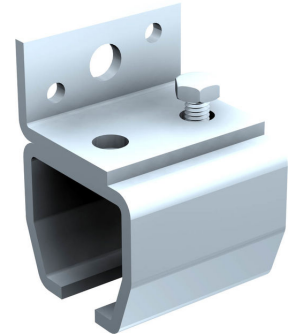
Klassifikation

eClass 12.0 23-21-08-14

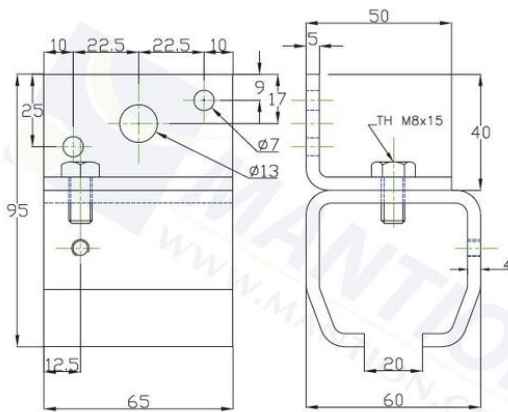
eClass 11.0 23-21-08-14

eClass 10.1 23-21-08-14

UNSPSC 11.2 31171604



Art-Nr.	Bruttopreis	Höhe mm	Länge mm	Hersteller Art-Nr.
10175376 731.461.100	62.30 / Stk	95	65	9048VXA2



Alle Preise in CHF. Unsere Preise sind Richtpreise und unverbindlich. Lieferung erfolgt nur innerhalb CH/FL.

