

Art-Nr. M110696

HERCULE 9041

Überschraubmuffen

zu Laufschiene 9040

Technische Daten

Werkstoff INOX A2

Klassifikation

eClass 11.0 23-21-08-90

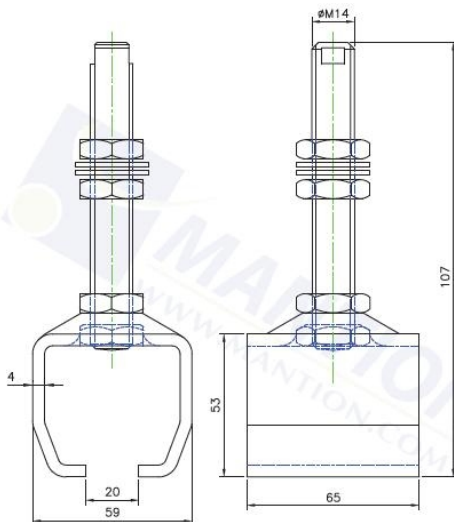
eClass 10.1 23-21-08-90

eClass 12.0 23-21-08-90

UNSPSC 11.2 31171604



Art-Nr.	Bruttopreis	Höhe mm	Ø Gewinde	Hersteller Art-Nr.
10175378 731.463.100	CHF 82.50 / Stk	164	M 14	9041XA2



Alle Preise in CHF. Unsere Preise sind Richtpreise und unverbindlich. Lieferung erfolgt nur innerhalb CH/FL.

