

Art-Nr. M110746

Schiebetormuscheln

Technische Daten
Werkstoff INOX A2

Klassifikation

eClass 12.0 23-21-08-90

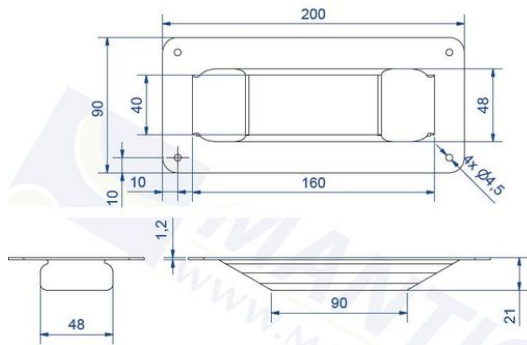
UNSPSC 11.2 31162801

eClass 10.1 23-21-08-90

eClass 11.0 23-21-08-90



| Art-Nr. | Bruttopreis | Ausschnitt | Ø aussen mm | Einlasstiefe mm | Hersteller Art-Nr. |
|-------------------------|-----------------|------------|-------------|-----------------|--------------------|
| 10175382 731.577.100 | CHF 19.10 / Stk | ungelocht | 200 x 90 | 20 | 1290X |



Alle Preise in CHF. Unsere Preise sind Richtpreise und unverbindlich. Lieferung erfolgt nur innerhalb CH/FL.

