

Art-Nr. M111968

Hammerkopfschrauben MS 38/17

Geeignet für Profil 38/17, 36/36, 38/45 und 36/20
Produkteigenschaften

- mit Sechskantmutter DIN 934

Technische Daten

Werkstoff Stahl verzinkt

Festigkeitsklasse 4.6

Klassifikation

eClass 11.0 23-11-12-90

eClass 12.0 23-11-12-90

UNSPSC 11.2 31161501

eClass 10.1 23-11-01-04

Weitere Informationen

INOX auf Anfrage

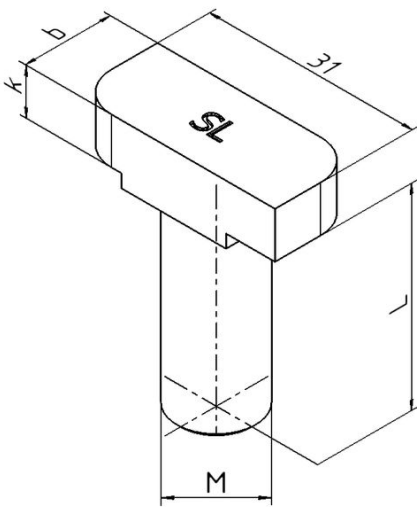
Empfohlene Last bei Zug-, Schräg- oder Querzug
Die Traglastwerte können die Profiltragfähigkeit übersteigen.



| Art-Nr. | VE | Bruttopreis | d | L mm | b mm | k mm | Anzugsdrehmoment Nm | Empfohlene Last kN |
|-------------------------|---------|-------------------|------|------|------|------|---------------------|--------------------|
| 10090931 742.210.100 | 100 Stk | 216.00 / 100 Stk | M 10 | 20 | 13 | 6 | 15 | 6.4 |
| 10090932 742.210.110 | 100 Stk | 219.00 / 100 Stk | M 10 | 30 | 13 | 6 | 15 | 6.4 |
| 10243297 742.210.112 | 100 Stk | 234.00 / 100 Stk | M 10 | 40 | 13 | 6 | 15 | 6.4 |
| 10243298 742.210.114 | 100 Stk | 269.00 / 100 Stk | M 10 | 50 | 13 | 6 | 15 | 6.4 |
| 10243299 742.210.116 | 100 Stk | 292.00 / 100 Stk | M 10 | 60 | 13 | 6 | 15 | 6.4 |
| 10243300 742.210.118 | 50 Stk | 353.00 / 100 Stk | M 10 | 80 | 13 | 6 | 15 | 6.4 |
| 10243301 742.210.120 | 50 Stk | 438.00 / 100 Stk | M 10 | 100 | 13 | 6 | 15 | 6.4 |
| 10112334 742.210.125 | 100 Stk | 271.00 / 100 Stk | M 12 | 30 | 13 | 7 | 25 | 9.3 |
| 10090934 742.210.130 | 100 Stk | 291.00 / 100 Stk | M 12 | 40 | 13 | 7 | 25 | 9.3 |
| 10243302 742.210.140 | 50 Stk | 310.00 / 100 Stk | M 12 | 50 | 13 | 7 | 25 | 9.3 |
| 10243303 742.210.150 | 50 Stk | 319.00 / 100 Stk | M 12 | 60 | 13 | 7 | 25 | 9.3 |
| 10243304 742.210.160 | 50 Stk | 387.00 / 100 Stk | M 12 | 80 | 13 | 7 | 25 | 9.3 |
| 10243305 742.210.170 | 50 Stk | 483.00 / 100 Stk | M 12 | 100 | 13 | 7 | 25 | 9.3 |
| 10243315 742.210.180 | 50 Stk | 581.00 / 100 Stk | M 12 | 125 | 13 | 7 | 25 | 9.3 |
| 10243317 742.210.190 | 25 Stk | 707.00 / 100 Stk | M 12 | 150 | 13 | 7 | 25 | 9.3 |
| 10243324 742.210.200 | 25 Stk | 1152.00 / 100 Stk | M 12 | 200 | 13 | 7 | 25 | 9.3 |
| 10243325 742.210.210 | 50 Stk | 319.00 / 100 Stk | M 16 | 30 | 16 | 7 | 60 | 17.3 |
| 10243326 742.210.220 | 50 Stk | 353.00 / 100 Stk | M 16 | 40 | 16 | 7 | 60 | 17.3 |



| Art-Nr. | VE | Bruttopreis | d | L mm | b mm | k mm | Anzugsdrehmoment Nm | Empfohlene Last kN |
|-------------------------|--------|-------------------|------|------|------|------|---------------------|--------------------|
| 10243327 742.210.230 | 50 Stk | 401.00 / 100 Stk | M 16 | 50 | 16 | 7 | 60 | 17.3 |
| 10243328 742.210.240 | 50 Stk | 437.00 / 100 Stk | M 16 | 60 | 16 | 7 | 60 | 17.3 |
| 10243329 742.210.250 | 25 Stk | 529.00 / 100 Stk | M 16 | 80 | 16 | 7 | 60 | 17.3 |
| 10243330 742.210.260 | 25 Stk | 664.00 / 100 Stk | M 16 | 100 | 16 | 7 | 60 | 17.3 |
| 10243332 742.210.270 | 25 Stk | 789.00 / 100 Stk | M 16 | 125 | 16 | 7 | 60 | 17.3 |
| 10243333 742.210.280 | 25 Stk | 921.00 / 100 Stk | M 16 | 150 | 16 | 7 | 60 | 17.3 |
| 10243334 742.210.290 | 25 Stk | 1344.00 / 100 Stk | M 16 | 200 | 16 | 7 | 60 | 17.3 |



Alle Preise in CHF. Unsere Preise sind Richtpreise und unverbindlich. Lieferung erfolgt nur innerhalb CH/FL.

