

Art-Nr. M112089

# Hutmuttern

Produkteigenschaften

- hohe Form

Technische Daten

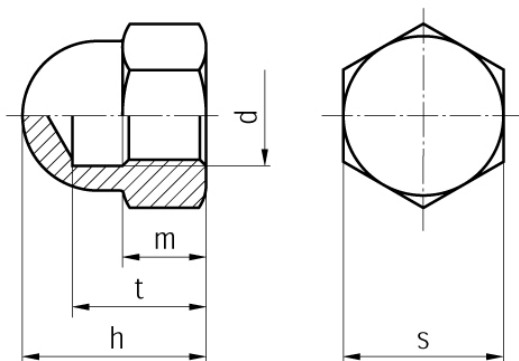
DIN 1587  
 Werkstoff Stahl blank  
 Festigkeitsklasse 6

Klassifikation

**UNSPSC 11.2** 31161705  
**eClass 12.0** 23-11-07-00  
**eClass 10.1** 23-11-07-01  
**eClass 11.0** 23-11-07-00



Art-Nr.	VE	Bruttopreis	d	s mm	h mm	t mm	m mm
10046733 750.270.120	100 Stk	21.30 / 100 Stk	M 4	7	8	5.5	3.2
10046734 750.270.160	100 Stk	23.00 / 100 Stk	M 5	8	10	7.5	4
10046735 750.270.170	100 Stk	31.30 / 100 Stk	M 6	10	12	8	5
10046736 750.270.180	100 Stk	48.30 / 100 Stk	M 8	13	15	11	6.5
10046737 750.270.200	100 Stk	79.00 / 100 Stk	M 10	17	18	13	8
10046738 750.270.220	100 Stk	122.00 / 100 Stk	M 12	19	22	16	10
10046740 750.270.260	50 Stk	221.00 / 100 Stk	M 16	24	28	21	13
10143387 750.270.270	50 Stk	612.00 / 100 Stk	M 18	27	32	25	15
10143388 750.270.280	50 Stk	455.00 / 100 Stk	M 20	30	34	26	16
10143389 750.270.300	25 Stk	868.00 / 100 Stk	M 24	36	42	31	19
10143390 750.270.310	25 Stk	2119.00 / 100 Stk	M 27	41	46	36	22



Alle Preise in CHF. Unsere Preise sind Richtpreise und unverbindlich. Lieferung erfolgt nur innerhalb CH/FL.

