

Art-Nr. M112159

Sicherungsmuttern UNC

Produkteigenschaften

- amerikanisches Grobgewinde
- niedrige Form
- mit Polyamideinlage

Technische Daten

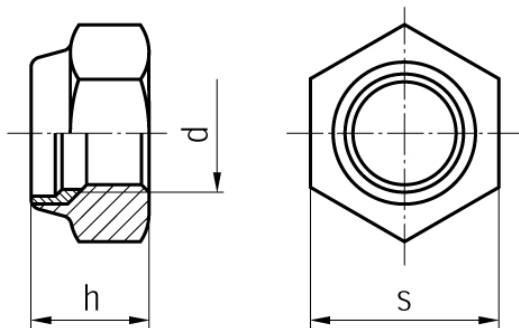
DIN ~985
 Werkstoff Stahl verzinkt
 Festigkeitsklasse 6

Klassifikation

UNSPSC 11.2 31161716
eClass 12.0 23-11-07-03
eClass 11.0 23-11-07-03
eClass 10.1 23-11-07-05



Art-Nr.	VE	Bruttopreis	d	Gänge/Zoll	s "	h mm
10047163 755.100.100	100 Stk	61.40 / 100 Stk	UNC 1/4"	20	7/16	7.5
10047164 755.100.120	100 Stk	65.90 / 100 Stk	UNC 5/16"	18	1/2	8
10047165 755.100.140	100 Stk	88.20 / 100 Stk	UNC 3/8"	16	9/16	8
10047166 755.100.160	100 Stk	93.20 / 100 Stk	UNC 7/16"	14	11/16	11
10047167 755.100.180	100 Stk	118.00 / 100 Stk	UNC 1/2"	13	3/4	12
10142312 755.100.200	100 Stk	164.00 / 100 Stk	UNC 9/16"	12	7/8	13
10047168 755.100.220	100 Stk	260.00 / 100 Stk	UNC 5/8"	11	15/16	16
10047169 755.100.240	50 Stk	461.00 / 100 Stk	UNC 3/4"	10	1 1/8	22
10047170 755.100.260	50 Stk	725.00 / 100 Stk	UNC 7/8"	9	1 5/16	24
10047171 755.100.280	25 Stk	930.00 / 100 Stk	UNC 1"	8	1 1/2	24
10136700 755.100.300	25 Stk	1421.00 / 100 Stk	UNC 1 1/4"	7	1 7/8	30



Alle Preise in CHF. Unsere Preise sind Richtpreise und unverbindlich. Lieferung erfolgt nur innerhalb CH/FL.

