

Art-Nr. M112171

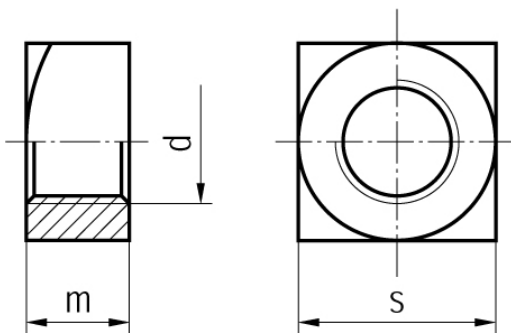
Vierkantmuttern

Technische Daten

DIN 557
 Werkstoff Stahl verzinkt
 Festigkeitsklasse 4
 Klassifikation
eClass 11.0 23-11-07-10
eClass 12.0 23-11-07-10
UNSPSC 11.2 31161709
eClass 10.1 23-11-07-14



Art-Nr.	VE	Bruttopreis	d	s mm	m mm
10047200 755.230.100	100 Stk	9.70 / 100 Stk	M 5	8	4
10047201 755.230.110	100 Stk	9.70 / 100 Stk	M 6	10	5
10047202 755.230.120	100 Stk	16.80 / 100 Stk	M 8	13	6.5
10047203 755.230.130	100 Stk	27.40 / 100 Stk	M 10	17	8
10047204 755.230.140	100 Stk	45.50 / 100 Stk	M 12	19	10
10174381 755.230.160	100 Stk	105.00 / 100 Stk	M 16	24	13



Alle Preise in CHF. Unsere Preise sind Richtpreise und unverbindlich. Lieferung erfolgt nur innerhalb CH/FL.

