

Art-Nr. M112173

## Sechskantmuttern 1,5 d

Produkteigenschaften

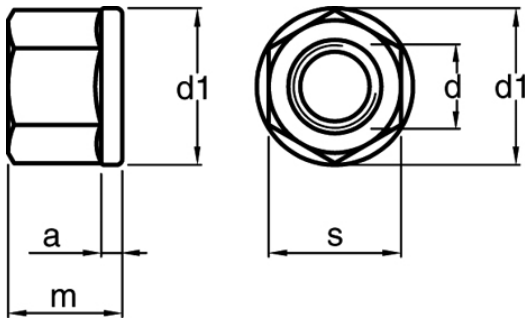
- mit Bund

Technische Daten

DIN 6331  
 Werkstoff Stahl verzinkt  
 Festigkeitsklasse 10  
 Klassifikation  
**eClass 10.1** 23-11-07-09  
**eClass 11.0** 23-11-07-03  
**UNSPSC 11.2** 31161727  
**eClass 12.0** 23-11-07-03



Art-Nr.	VE	Bruttopreis	d	d1 mm	s mm	m mm	a mm
10174222 755.249.130	50 Stk	69.70 / 100 Stk	M 8	18	13	12	3.5
10174224 755.249.140	50 Stk	170.00 / 100 Stk	M 10	22	16	15	4
10174225 755.249.150	25 Stk	207.00 / 100 Stk	M 12	25	18	18	4
10174226 755.249.160	10 Stk	459.00 / 100 Stk	M 16	31	24	24	5
10174227 755.249.170	10 Stk	1021.00 / 100 Stk	M 20	37	30	30	6
10174228 755.249.190	10 Stk	1826.00 / 100 Stk	M 24	45	36	36	6



Alle Preise in CHF. Unsere Preise sind Richtpreise und unverbindlich. Lieferung erfolgt nur innerhalb CH/FL.

