

Art-Nr. M112312

## Stellringe

Produkteigenschaften

- ohne Gewindestift

Technische Daten

DIN 705 A

Werkstoff Stahl brüniert

Klassifikation

**eClass 10.1** 23-09-90-04

**eClass 12.0** 23-09-90-00

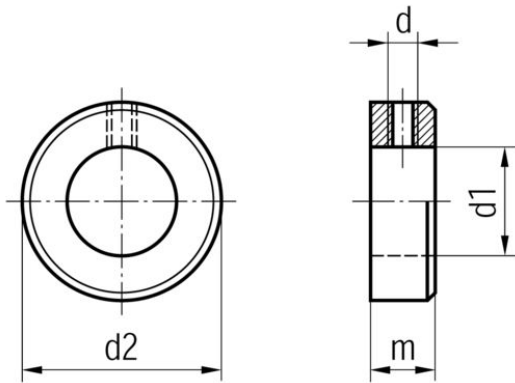
**eClass 11.0** 23-09-90-00

**UNSPSC 11.2** 31163210



Art-Nr.	Bruttopreis	d1	d2 mm	d	m mm
10140757 763.402.120	143.00 / 100 Stk	5	10	M 3	6
10106569 763.402.130	192.00 / 100 Stk	6	12	M 4	8
10106570 763.402.140	199.00 / 100 Stk	8	16	M 4	8
10106571 763.402.150	223.00 / 100 Stk	10	20	M 5	10
10106572 763.402.160	255.00 / 100 Stk	12	22	M 6	12
10106573 763.402.170	291.00 / 100 Stk	14	25	M 6	12
10106574 763.402.180	308.00 / 100 Stk	15	25	M 6	12
10106575 763.402.190	327.00 / 100 Stk	16	28	M 6	12
10106576 763.402.200	412.00 / 100 Stk	18	32	M 6	14
10106577 763.402.210	378.00 / 100 Stk	20	32	M 6	14
10106578 763.402.230	535.00 / 100 Stk	25	40	M 8	16
10140759 763.402.250	1139.00 / 100 Stk	30	45	M 8	16
10140760 763.402.260	1854.00 / 100 Stk	35	56	M 8	16
10140761 763.402.270	2962.00 / 100 Stk	40	63	M 10	18
10140762 763.402.280	3651.00 / 100 Stk	50	80	M 10	18





Alle Preise in CHF. Unsere Preise sind Richtpreise und unverbindlich. Lieferung erfolgt nur innerhalb CH/FL.

