

Art-Nr. M112335

Sicherungsscheiben

Produkteigenschaften

- ~ Rip Lock®

Technische Daten

Werkstoff Federstahl Zinklamellen beschichtet

Klassifikation

UNSPSC 11.2 31161801

eClass 10.1 23-09-03-02

eClass 11.0 23-09-03-02

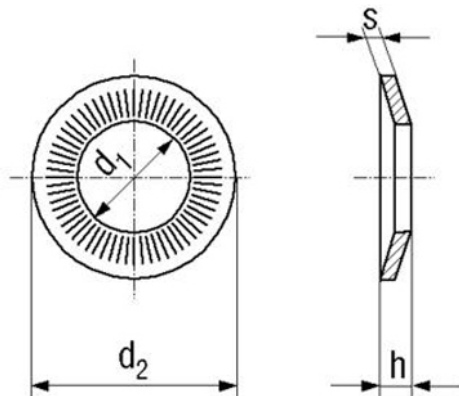
eClass 12.0 23-09-03-02

Weitere Informationen

* verzinkt



Art-Nr.	VE	Bruttopreis	Ø	d1 mm	d2 mm	h mm	s mm	
10199631 766.100.110	100 Stk	12.50 / 100 Stk	M 4	4.1	10	1.4	0.9	*
10199632 766.100.120	100 Stk	14.80 / 100 Stk	M 5	5.1	12	1.8	1.1	*
10197216 766.100.130	100 Stk	30.00 / 100 Stk	M 6	6.1	14	2.1	1.3	
10197211 766.100.140	100 Stk	28.60 / 100 Stk	M 8	8.2	18	2.35	1.4	
10197212 766.100.150	100 Stk	48.80 / 100 Stk	M 10	10.2	22	2.75	1.6	
10197213 766.100.160	100 Stk	80.80 / 100 Stk	M 12	12.4	27	3.1	1.8	
10197214 766.100.180	100 Stk	163.00 / 100 Stk	M 16	16.4	32	4.1	2.8	
10197215 766.100.200	100 Stk	306.00 / 100 Stk	M 20	20.5	40	4.9	3.2	



Alle Preise in CHF. Unsere Preise sind Richtpreise und unverbindlich. Lieferung erfolgt nur innerhalb CH/FL.

