

Art-Nr. M112652

Hutmuttern A4

Produkteigenschaften

- hohe Form

Technische Daten

DIN 1587

Werkstoff INOX A4

Klassifikation

eClass 10.1 23-11-07-01

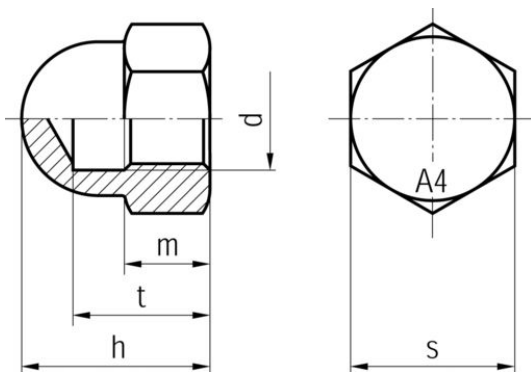
UNSPSC 11.2 31161705

eClass 12.0 23-11-07-00

eClass 11.0 23-11-07-00



Art-Nr.	VE	Bruttopreis	d	s mm	h mm	t mm	m mm
10142722 774.275.100	100 Stk	101.00 / 100 Stk	M 3	5.5	6	3.8	2.5
10077053 774.275.105	100 Stk	85.10 / 100 Stk	M 4	7	8	5.5	3.2
10077054 774.275.110	100 Stk	92.30 / 100 Stk	M 5	8	10	7.5	4
10077055 774.275.115	100 Stk	113.00 / 100 Stk	M 6	10	12	8	5
10077056 774.275.120	100 Stk	184.00 / 100 Stk	M 8	13	15	11	6.5
10077057 774.275.125	100 Stk	307.00 / 100 Stk	M 10	17	18	13	8
10077058 774.275.130	100 Stk	371.00 / 100 Stk	M 12	19	22	16	10
10077059 774.275.135	50 Stk	946.00 / 100 Stk	M 14	22	25	18	11
10077060 774.275.140	50 Stk	946.00 / 100 Stk	M 16	24	28	21	13
10077061 774.275.150	50 Stk	1877.00 / 100 Stk	M 20	30	34	26	16
10088338 774.275.160	10 Stk	4013.00 / 100 Stk	M 24	36	42	31	19
10088339 774.275.170	10 Stk	8845.00 / 100 Stk	M 27	41	47	36	22
10182380 774.275.180	10 Stk	13733.00 / 100 Stk	M 30	46	52	42	24



Alle Preise in CHF. Unsere Preise sind Richtpreise und unverbindlich. Lieferung erfolgt nur innerhalb CH/FL.



Debrunner Acifer

kloeckner metals Your partner for a sustainable tomorrow

