

Art-Nr. M112679

Fächerscheiben A2

Produkteigenschaften

- Innenzahnung

Technische Daten

DIN 6798 J

Werkstoff INOX A2

Klassifikation

eClass 10.1 23-09-03-06

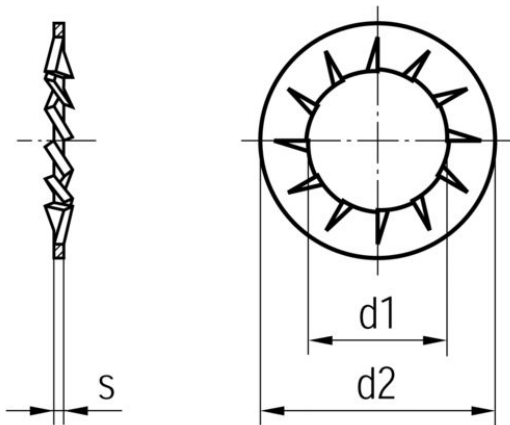
eClass 12.0 23-09-03-09

UNSPSC 11.2 31161801

eClass 11.0 23-09-03-06



Art-Nr.	VE	Bruttopreis	Ø	d1 mm	d2 mm	s mm
10051144 774.452.110	100 Stk	6.90 / 100 Stk	M 2.5	2.7	5.5	0.4
10051145 774.452.120	100 Stk	6.20 / 100 Stk	M 3	3.2	6	0.4
10051146 774.452.130	100 Stk	7.30 / 100 Stk	M 4	4.3	8	0.5
10051147 774.452.140	100 Stk	9.00 / 100 Stk	M 5	5.3	10	0.6
10051148 774.452.150	100 Stk	11.50 / 100 Stk	M 6	6.4	11	0.7
10051149 774.452.160	100 Stk	17.20 / 100 Stk	M 8	8.4	15	0.8
10051150 774.452.170	100 Stk	25.80 / 100 Stk	M 10	10.5	18	0.9
10051151 774.452.180	100 Stk	31.10 / 100 Stk	M 12	13	20.5	1
10113178 774.452.220	50 Stk	123.00 / 100 Stk	M 20	21	33	1.4



Alle Preise in CHF. Unsere Preise sind Richtpreise und unverbindlich. Lieferung erfolgt nur innerhalb CH/FL.

