

Art-Nr. M112804

Hutmuttern Ms

Produkteigenschaften

- verchromt
- hohe Form

Technische Daten

DIN 1587

Werkstoff Messing

Klassifikation

UNSPSC 11.2 31161705

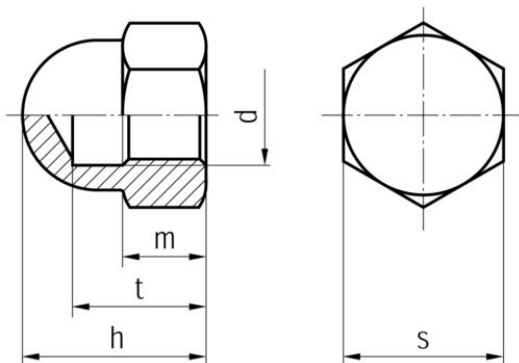
eClass 12.0 23-11-07-00

eClass 10.1 23-11-07-01

eClass 11.0 23-11-07-00



Art-Nr.	VE	Bruttopreis	d	s mm	h mm	t mm	m mm
10051850 776.190.100	100 Stk	164.00 / 100 Stk	M 3	5.5	6	3.8	2.5
10051851 776.190.120	100 Stk	164.00 / 100 Stk	M 4	7	8	5.5	3.2
10051852 776.190.140	100 Stk	193.00 / 100 Stk	M 5	8	10	7.5	4
10051853 776.190.160	100 Stk	224.00 / 100 Stk	M 6	10	12	8	5
10051854 776.190.180	100 Stk	329.00 / 100 Stk	M 8	13	15	11	6.5
10051855 776.190.200	100 Stk	387.00 / 100 Stk	M 10	17	18	13	8
10142926 776.190.220	100 Stk	614.00 / 100 Stk	M 12	19	22	16	10
10142928 776.190.260	100 Stk	922.00 / 100 Stk	M 16	24	28	21	13



Alle Preise in CHF. Unsere Preise sind Richtpreise und unverbindlich. Lieferung erfolgt nur innerhalb CH/FL.

