

Art-Nr. M112809

Cuvetten Ms

Produkteigenschaften

- vernickelt
- für Senkschrauben 90°
- gestanzt

Technische Daten

Werkstoff Messing

Klassifikation

UNSPSC 11.2 31161807

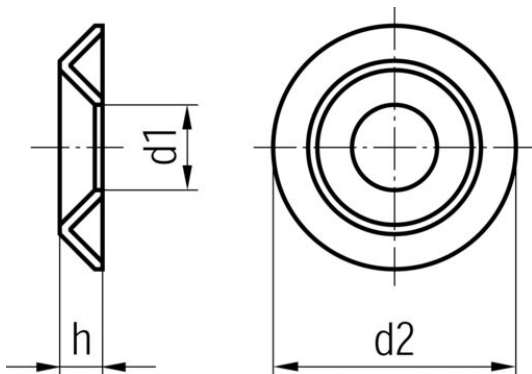
eClass 12.0 23-11-90-90

eClass 11.0 23-11-90-90

eClass 10.1 23-11-92-03



Art-Nr.	VE	Bruttopreis	Ø	d1 mm	d2 mm	h mm
10051900 776.300.140	100 Stk	22.10 / 100 Stk	M 4	5.7	11	2.7
10051903 776.300.200	100 Stk	21.00 / 100 Stk	M 5	7.0	13	2.5
10051906 776.300.260	100 Stk	23.00 / 100 Stk	M 6	8	15	3.0



Alle Preise in CHF. Unsere Preise sind Richtpreise und unverbindlich. Lieferung erfolgt nur innerhalb CH/FL.

