

Art-Nr. M112817

Unterlagscheiben Alu

Technische Daten
Werkstoff Aluminium

Klassifikation

UNSPSC 11.2 31161807

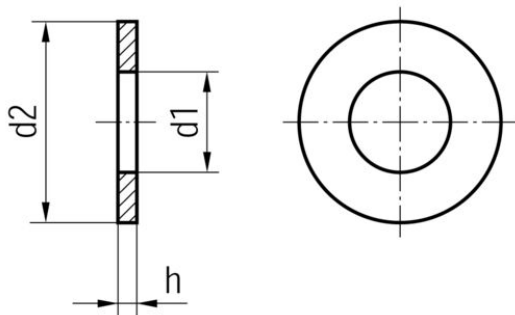
eClass 11.0 23-09-01-01

eClass 10.1 23-09-01-01

eClass 12.0 23-09-05-01



Art-Nr.	VE	Bruttopreis	d	d1 mm	d2 mm	h mm
10142937 777.080.140	100 Stk	19.30 / 100 Stk	M 3	3.2	10	1
10052196 777.080.200	100 Stk	25.20 / 100 Stk	M 4	4.3	12	1
10052198 777.080.300	100 Stk	32.40 / 100 Stk	M 5	5.3	15	1
10052199 777.080.350	100 Stk	35.50 / 100 Stk	M 6	6.4	16	1
10097500 777.080.400	100 Stk	43.00 / 100 Stk	M 8	8.4	18	1



Alle Preise in CHF. Unsere Preise sind Richtpreise und unverbindlich. Lieferung erfolgt nur innerhalb CH/FL.

