

Art-Nr. M112840

Dichtringe

Produkteigenschaften

- Form A

Technische Daten

DIN 7603

Werkstoff Kupfer

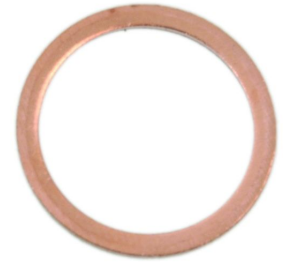
Klassifikation

UNSPSC 11.2 31161801

eClass 12.0 23-07-15-04

eClass 10.1 23-07-15-04

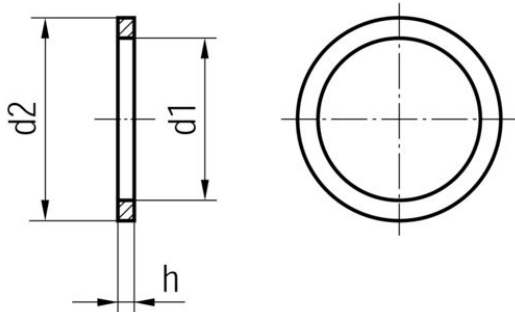
eClass 11.0 23-07-15-04



Art-Nr.	VE	Bruttopreis	d1 +0.3 mm	d2 -0.2 mm	h mm
10052299 778.600.100	100 Stk	43.50 / 100 Stk	5.5	8	1
10138186 778.600.115	100 Stk	33.70 / 100 Stk	6	10	1.5
10052301 778.600.120	100 Stk	29.10 / 100 Stk	6	12	1
10052300 778.600.122	100 Stk	43.50 / 100 Stk	6.5	9.5	1
10052302 778.600.130	100 Stk	26.50 / 100 Stk	8	11.5	1
10052303 778.600.140	100 Stk	26.70 / 100 Stk	8	14	1
10111861 778.600.145	100 Stk	79.40 / 100 Stk	8	15	1
10052304 778.600.150	100 Stk	26.70 / 100 Stk	10	13.5	1
10052305 778.600.160	100 Stk	29.30 / 100 Stk	10	16	1
10107225 778.600.165	100 Stk	70.30 / 100 Stk	10	18	1.5
10138187 778.600.167	100 Stk	79.40 / 100 Stk	10	20	1.5
10052306 778.600.170	100 Stk	29.50 / 100 Stk	12	15.5	1.5
10107356 778.600.175	100 Stk	51.40 / 100 Stk	12	17	1.5
10052307 778.600.180	100 Stk	47.80 / 100 Stk	12	18	1.5
10138188 778.600.183	100 Stk	66.30 / 100 Stk	12	20	1.5
10052308 778.600.190	100 Stk	66.30 / 100 Stk	13	20	1.5
10052309 778.600.200	100 Stk	50.10 / 100 Stk	14	18	1.5
10107355 778.600.205	100 Stk	51.80 / 100 Stk	14	20	1.5
10052310 778.600.210	100 Stk	51.10 / 100 Stk	16	20	1.5
10138189 778.600.215	100 Stk	53.20 / 100 Stk	16	22	1.5
10052311 778.600.220	100 Stk	63.50 / 100 Stk	17	21	1.5



Art-Nr.	VE	Bruttopreis	d1 +0.3 mm	d2 -0.2 mm	h mm
10052312 778.600.230	100 Stk	65.70 / 100 Stk	18	22	1.5
10052313 778.600.240	100 Stk	77.40 / 100 Stk	18	24	1.5
10052314 778.600.250	100 Stk	70.70 / 100 Stk	20	24	1.5
10052315 778.600.260	100 Stk	72.60 / 100 Stk	21	26	1.5
10138190 778.600.268	100 Stk	79.40 / 100 Stk	22	26	1.5
10052316 778.600.270	100 Stk	75.90 / 100 Stk	22	27	1.5
10052317 778.600.280	100 Stk	120.00 / 100 Stk	23	28	2
10052318 778.600.290	100 Stk	164.00 / 100 Stk	24	32	2
10052319 778.600.300	100 Stk	147.00 / 100 Stk	26	31	2
10052320 778.600.310	100 Stk	155.00 / 100 Stk	27	32	2
10121414 778.600.315	100 Stk	191.00 / 100 Stk	30	36	2
10052321 778.600.320	100 Stk	207.00 / 100 Stk	30	38	2
10126730 778.600.330	100 Stk	203.00 / 100 Stk	33	39	2
10106587 778.600.350	100 Stk	219.00 / 100 Stk	38	44	2



Alle Preise in CHF. Unsere Preise sind Richtpreise und unverbindlich. Lieferung erfolgt nur innerhalb CH/FL.

