

Art-Nr. M113249

## Ringanker

Geeignet für:  
Beton, Naturstein mit dichtem Gefüge  
Verwendung

- Provisorien, Aufhängungen, Bewehrungsmatten

Technische Daten

Werkstoff Stahl verzinkt

Klassifikation

**eClass 11.0** 23-15-21-01

**eClass 12.0** 23-15-21-01

**UNSPSC 11.2** 31162103

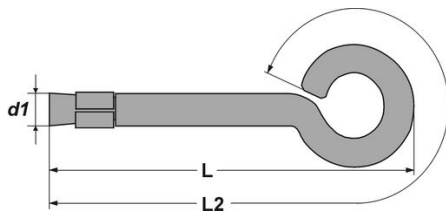
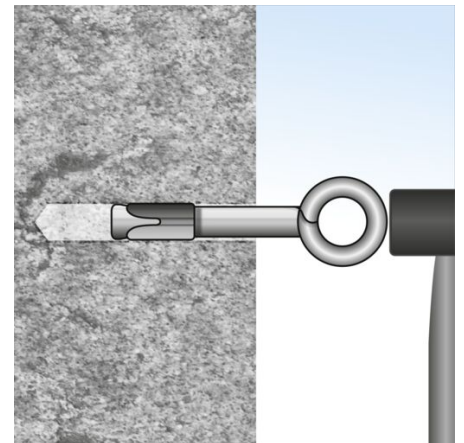
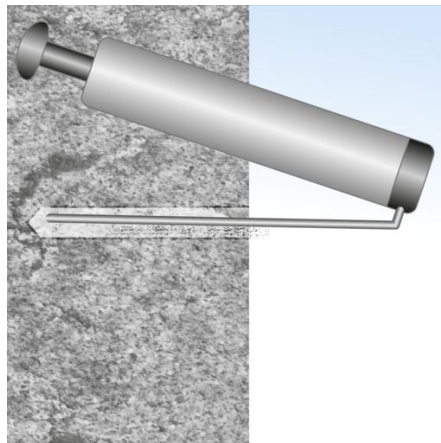
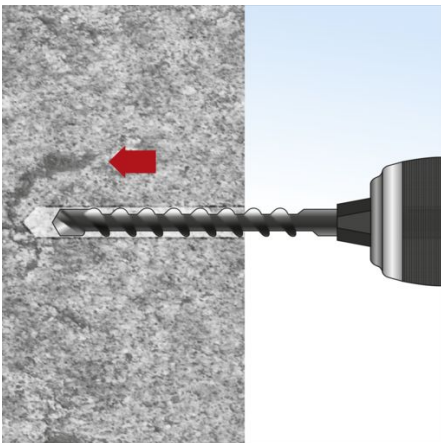
**eClass 10.1** 23-15-21-01

Weitere Informationen



Weitere Abmessungen auf Anfrage

Art-Nr.	VE	Bruttopreis	Typ	Ø mm	L mm	L2 mm	Ø Kopf mm	Bohrtiefe mm	Setztiefe mm
10274306 797.163.100	100 Stk	228.00 / 100 Stk	170 / 240	8	170	240	25	45	40



Alle Preise in CHF. Unsere Preise sind Richtpreise und unverbindlich. Lieferung erfolgt nur innerhalb CH/FL.

