

Art-Nr. M113262

Verbundankerpatronen

Beim Versetzen (drehend/schlagend) der Ankerstange, wird die Glaspatrone zerstört und der Patroneninhalt (Harz und Härter) miteinander vermischt. Der schnell härtende Kunstharzmörtel ergibt zusammen mit der Ankerstange eine dauerhafte Verankerung.

Geeignet für:

Beton und Naturstein mit dichtem Gefüge, Befestigungen mit hohen Lasten bei geringen Achs- und Randabständen, Unterwassermontage, dynamische Lasten.

Verwendung

- Stahlkonstruktionen, Geländer, Maschinen, Treppen, Tore, Holzkonstruktionen

Technische Daten

Europäische technische Bewertung ETA-08/0231

Klassifikation

eClass 10.1 23-15-20-02

eClass 12.0 23-15-20-02

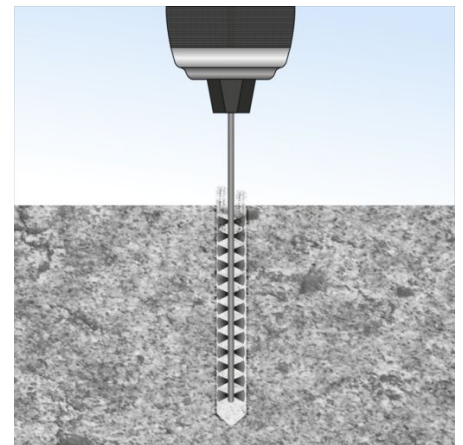
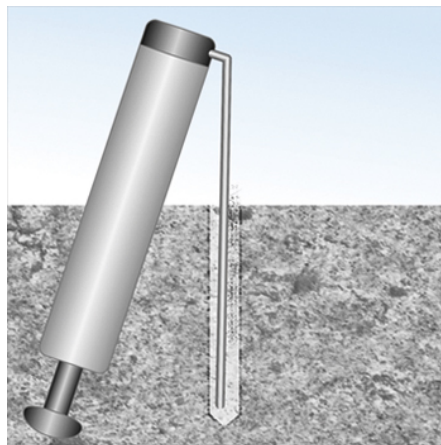
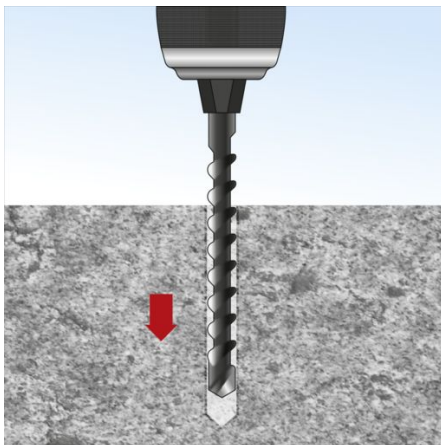
eClass 11.0 23-15-20-02

UNSPSC 11.2 31201601

Weitere Informationen

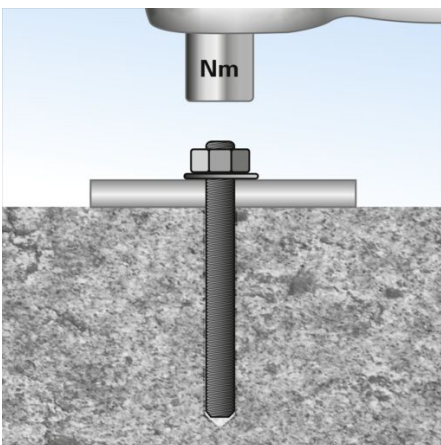
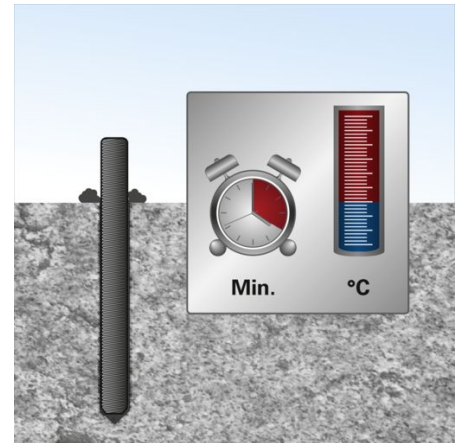
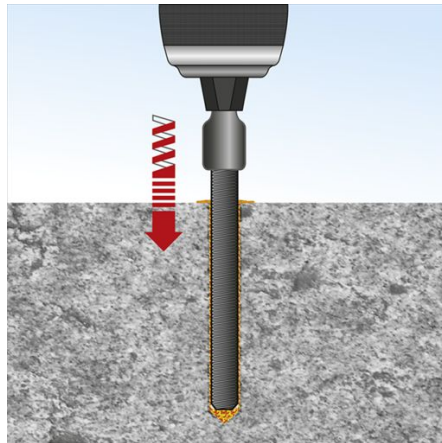
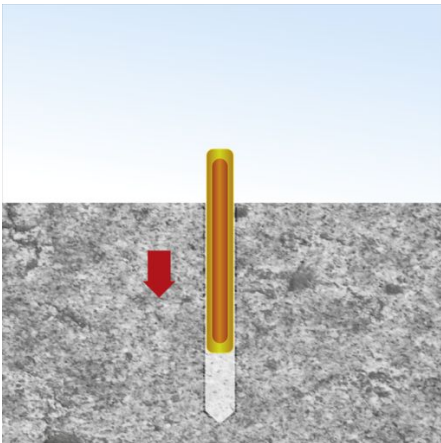
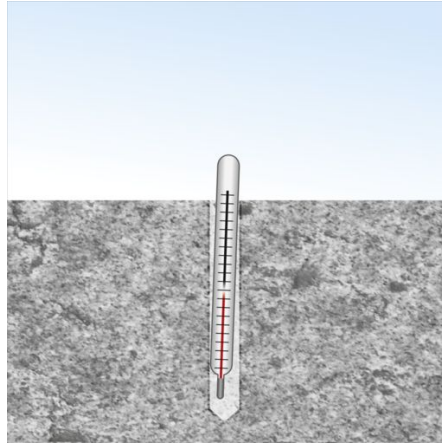
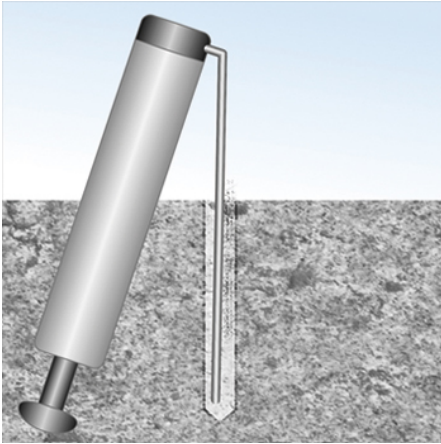


Art-Nr.	VE	Bruttopreis	Für Ankerstangen mm	L mm	Ø Bohrung mm	Bohrtiefe mm	Setztiefe mm
10054439 797.300.100	10 Stk	255.00 / 100 Stk	M8	80	10	80	80
10054440 797.300.120	10 Stk	281.00 / 100 Stk	M10	80	12	90	90
10054441 797.300.140	10 Stk	319.00 / 100 Stk	M12	95	14	110	110
10054442 797.300.160	10 Stk	396.00 / 100 Stk	M14	95	16	120	120
10054443 797.300.180	10 Stk	418.00 / 100 Stk	M16	95	18	125	125
10241690 797.300.210	5 Stk	598.00 / 100 Stk	M20	175	25	170	170
10241691 797.300.250	5 Stk	800.00 / 100 Stk	M24	210	28	210	210
10241692 797.300.290	1	1223.00 / 100 Stk	M30	265	35	280	280



Debrunner Acifer

kloeckner metals Your partner for a sustainable tomorrow



Alle Preise in CHF. Unsere Preise sind Richtpreise und unverbindlich. Lieferung erfolgt nur innerhalb CH/FL.

