

Art-Nr. M113289

SORMAT ITH-Wi Winter

Injektionsmörtel

Der Sormat ITH-Wi ist ein reaktionsfreudiger 2-Komponenten-Verbundmörtel basierend auf einem styrolfreien Vinylesterharz. Optimierte Variante für Einsätze in kalten Umgebungen bis -20 °C.

Geeignet für:

Verankerungen mittelschwerer bis schwerer Lasten in kalter Umgebung wie z.B. Winterbaustellen, Kühlhäuser und in Höhenlagen. Produkteigenschaften

- Für Temperaturen bis -20° C

Verwendung

- Metallkonstruktionen, Holzkonstruktionen, Markisen, Satellitenschüsseln, Sanitäreinrichtungen, usw.

Lieferumfang

- 2 Mixer angehängt

Klassifikation

eClass 12.0 22-17-09-03

eClass 11.0 22-17-09-03

UNSPSC 11.2 30111504

eClass 10.1 22-17-09-03

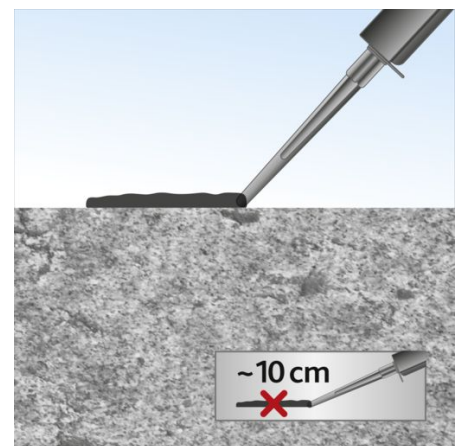
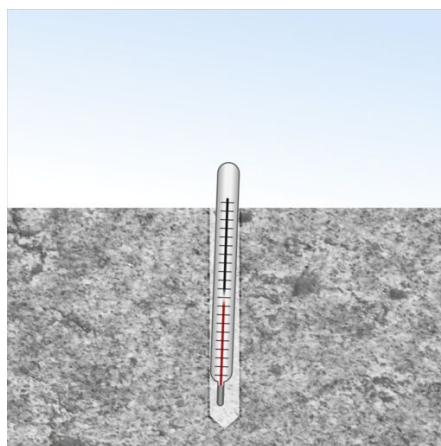
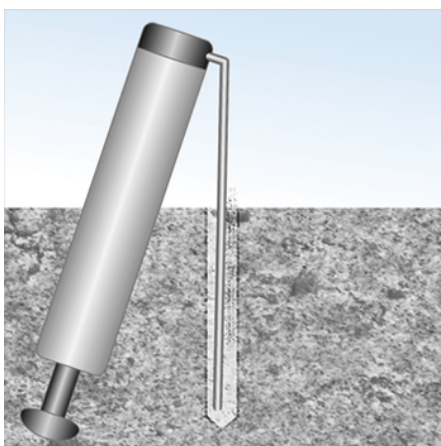
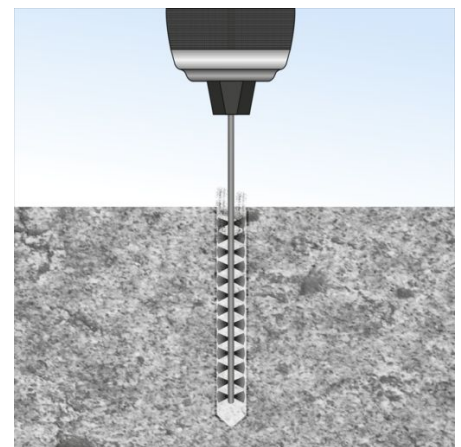
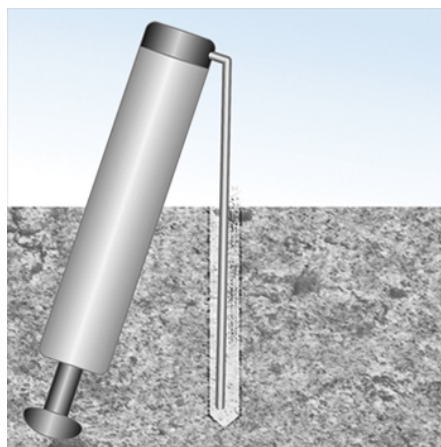
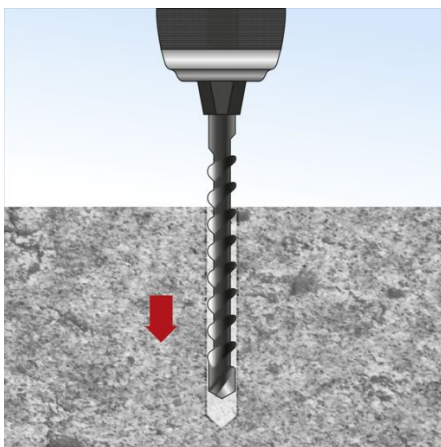
Weitere Informationen

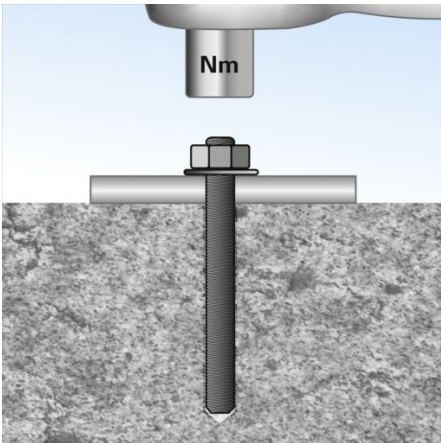
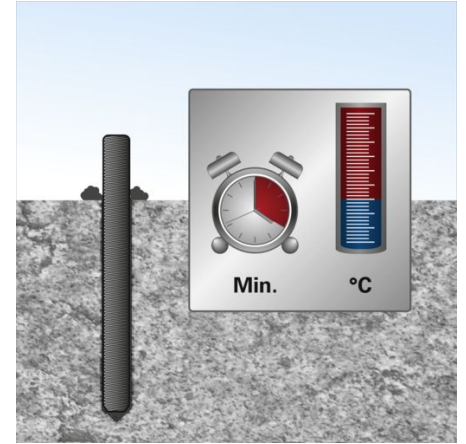
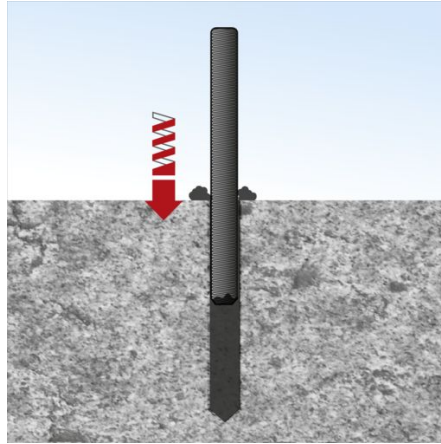
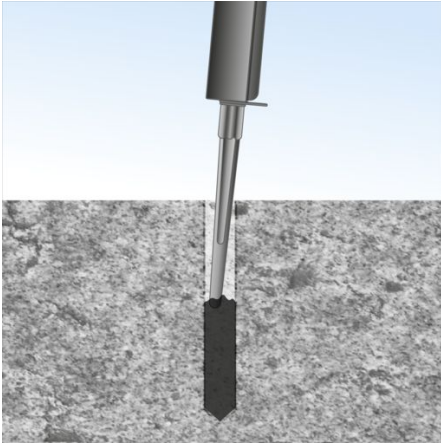


SORMAT



Art-Nr.	VE	Bruttopreis	Typ	Inhalt ml	Umpack
10263781 797.522.100	12 Stk	49.00 / Stk	ITH 300 Wi	300	12





Alle Preise in CHF. Unsere Preise sind Richtpreise und unverbindlich. Lieferung erfolgt nur innerhalb CH/FL.

