

Art-Nr. M113321

LIEBIG S

Sicherheitsdübel

Geeignet für:
Schwerlastbefestigungen in gerissenen und ungerissenen Beton
Produkteigenschaften

- mit Sechskantschraube
- drehmomentkontrollierter Schwerlastanker mit Doppelkonus für Durchsteckmontage
- geeignet für Schwerlasten dank optimalem Reibungswiderstand
- zylindrische, weite Spreizzone der Hülse über die gesamte Länge
- mit gewölbten Unterlegscheiben für eine visuelle Montagekontrolle

Verwendung

- Stahlkonstruktionen, Maschinen, Leitplanken, Geländer, Lagergestelle

Technische Daten

Werkstoff Stahl verzinkt
Europäische technische Zulassung Option 1 / ETA-06/0108

Klassifikation

UNSPSC 11.2 31162102

eClass 11.0 23-15-21-18

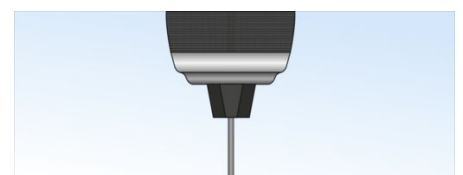
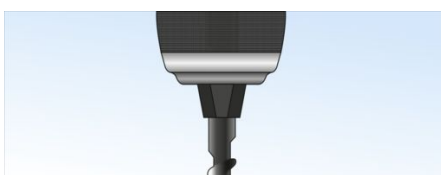
eClass 12.0 23-15-21-18

eClass 10.1 23-15-21-18

Weitere Informationen

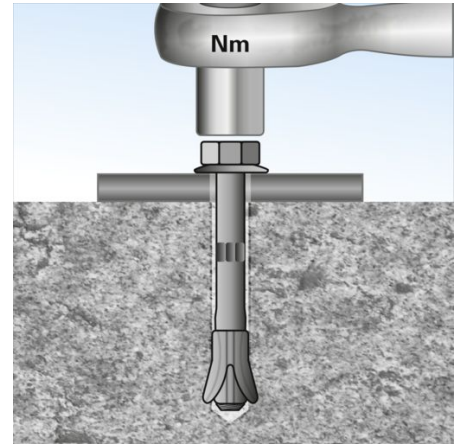
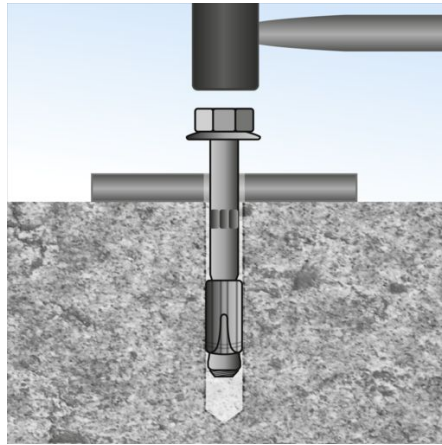
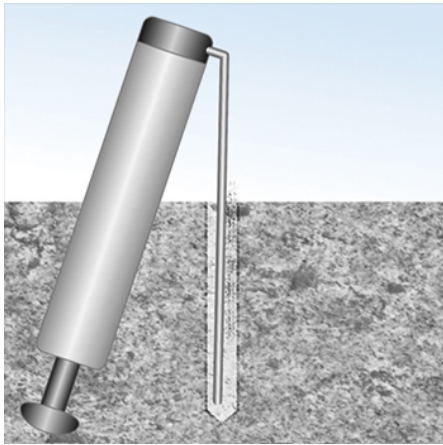
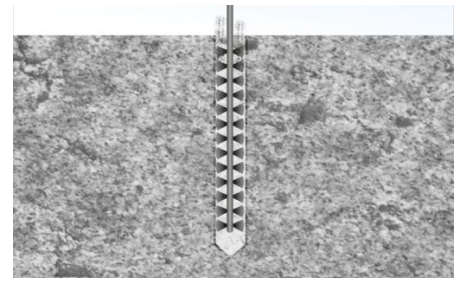
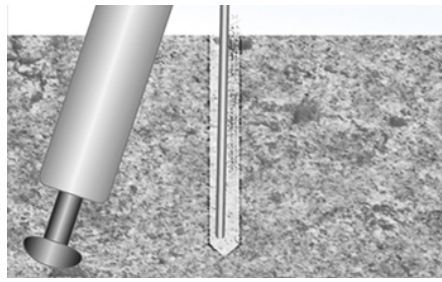
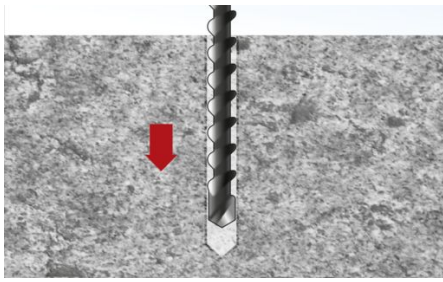


Art-Nr.	VE	Bruttopreis	Typ	d	L mm	Klemmdicke mm	Bohr Ø mm	Bohrtiefe min. mm	Setztiefe mm	Durchgangsbohrung mm	SW mm	Umpack
10241130 797.635.100	50 Stk	455.00 / 100 Stk	S M6-10/45/5	M 6	70	5	10	60	45	12	10	250
10241132 797.635.110	50 Stk	468.00 / 100 Stk	S M6-10/45/15	M 6	80	15	10	60	45	12	10	250
10241133 797.635.120	50 Stk	480.00 / 100 Stk	S M6-10/45/40	M 6	105	40	10	60	45	12	10	250
10241134 797.635.130	25 Stk	490.00 / 100 Stk	S M8-12/55/5	M 8	85	5	12	70	55	14	13	125
10241135 797.635.140	25 Stk	495.00 / 100 Stk	S M8-12/55/15	M 8	95	15	12	70	55	14	13	125
10241136 797.635.150	25 Stk	523.00 / 100 Stk	S M8-12/55/40	M 8	120	40	12	70	55	14	13	125
10241137 797.635.160	25 Stk	635.00 / 100 Stk	S M10-15/70/5	M 10	100	5	15	85	70	17	17	125
10241138 797.635.170	25 Stk	699.00 / 100 Stk	S M10-15/77/15	M 10	110	15	15	85	70	17	17	100
10241139 797.635.180	10 Stk	1445.00 / 100 Stk	S M10-15/70/40	M 10	135	40	15	85	70	17	17	50
10241140 797.635.190	10 Stk	1445.00 / 100 Stk	S M12-20/80/5	M 12	120	5	20	100	80	21	19	50
10241141 797.635.200	10 Stk	1460.00 / 100 Stk	S M12-20/80/15	M 12	130	15	20	100	80	21	19	50
10241142 797.635.210	10 Stk	1755.00 / 100 Stk	S M12-20/80/40	M12	135	40	20	100	80	21	19	30
10279440 797.635.215	5 Stk	2000.00 / 100 Stk	S M16-25/100/5	M 16	145	5	25	125	100	26	24	15
10241143 797.635.220	5 Stk	2118.00 / 100 Stk	S M16-25/100/15	M 16	160	15	25	125	100	26	24	15
10241144 797.635.230	5 Stk	2349.00 / 100 Stk	S M16-25/100/40	M 16	185	40	25	125	100	26	24	15



Debrunner Acifer

kloeckner metals Your partner for a sustainable tomorrow



Alle Preise in CHF. Unsere Preise sind Richtpreise und unverbindlich. Lieferung erfolgt nur innerhalb CH/FL.

