

Art-Nr. M113322

LIEBIG B

Sicherheitsdübel

Geeignet für:
Schwerlastbefestigungen in gerissenen und ungerissenen Beton
Produkteigenschaften

- mit Gewindebolzen und Mutter
- drehmomentkontrollierter Schwerlastanker mit Doppelkonus für Durchsteckmontage
- geeignet für Schwerlasten dank optimalem Reibungswiderstand
- zylindrische, weite Spreizzone der Hülse über die gesamte Länge
- mit gewölbten Unterlegscheiben für eine visuelle Montagekontrolle

Verwendung

- Stahlkonstruktionen, Maschinen, Leitplanken, Geländer, Lagergestelle

Technische Daten

Werkstoff Stahl verzinkt

Europäische technische Zulassung Option 1 / ETA-06/0108

Klassifikation

UNSPSC 11.2 31162102

eClass 12.0 23-15-21-18

eClass 10.1 23-15-21-18

eClass 11.0 23-15-21-18

Weitere Informationen



LIEBIG®



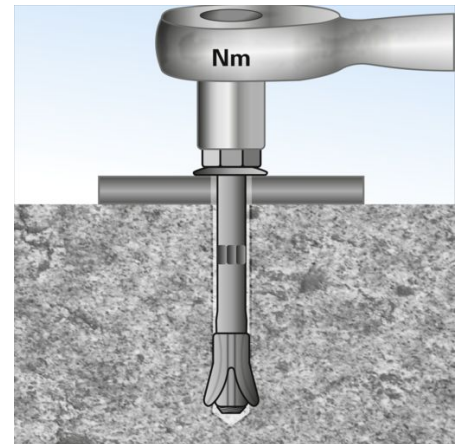
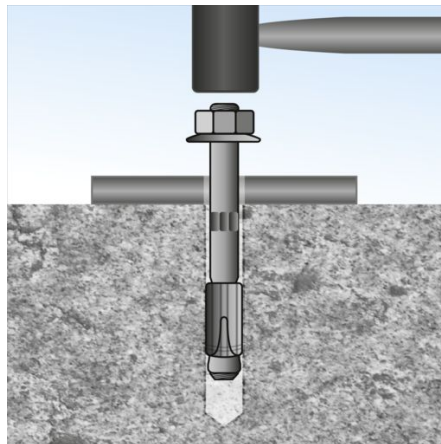
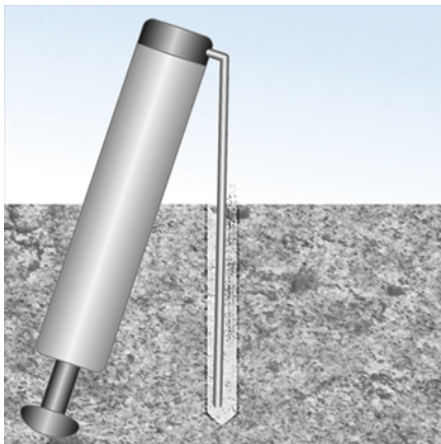
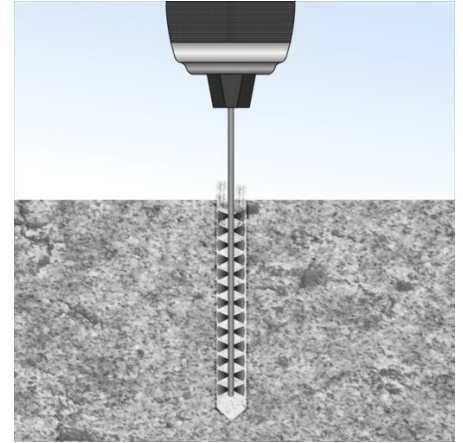
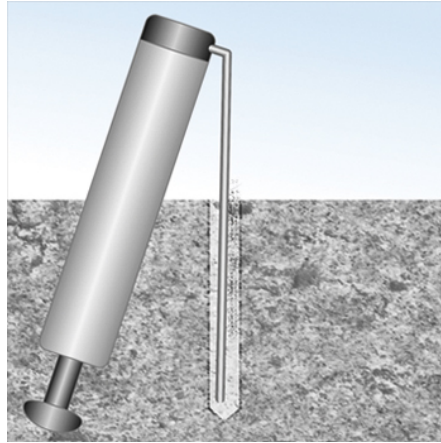
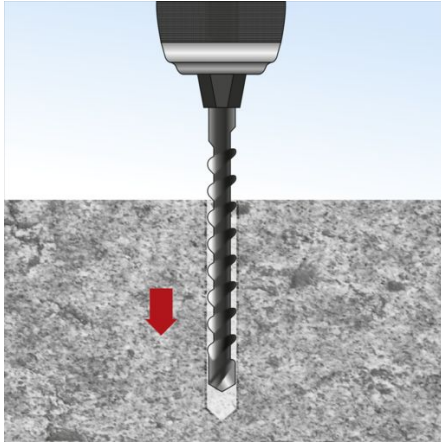
Art-Nr.	VE	Bruttopreis	Typ	d	L mm	Klemmdicke mm	Bohr Ø mm	Bohrtiefe min. mm	Setztiefe mm	Durchgangsbohrung mm	SW mm	Umpack
10241145 797.636.100	50 Stk	584.00 / 100 Stk	B M6-10/45/5	M 6	70	5	10	60	45	12	10	250
10241146 797.636.110	50 Stk	602.00 / 100 Stk	B M6-10/45/15	M 6	80	15	10	60	45	12	10	250
10241147 797.636.120	50 Stk	647.00 / 100 Stk	B M6-10/45/40	M 6	105	40	10	60	45	12	10	250
10241148 797.636.130	25 Stk	591.00 / 100 Stk	B M8-12/55/5	M 8	85	5	12	70	55	14	13	125
10241149 797.636.140	25 Stk	606.00 / 100 Stk	B M8-12/55/15	M 8	95	15	12	70	55	14	13	125
10241150 797.636.150	25 Stk	659.00 / 100 Stk	B M8-12/55/40	M 8	120	40	12	70	55	14	13	125
10241151 797.636.160	25 Stk	980.00 / 100 Stk	B M8-12/55/65	M 8	145	65	12	70	55	14	13	75
10279441 797.636.165	25 Stk	1161.00 / 100 Stk	B M8-12/55/100	M 8	180	100	12	70	55	14	13	75
10241152 797.636.170	25 Stk	887.00 / 100 Stk	B M10-15/70/5	M 10	100	5	15	85	70	17	17	125
10241153 797.636.180	25 Stk	891.00 / 100 Stk	B M10-15/70/15	M 10	110	15	15	85	70	17	17	100
10241154 797.636.190	10 Stk	1175.00 / 100 Stk	B M10-15/70/40	M 10	135	40	15	85	70	17	17	50
10241155 797.636.200	10 Stk	1460.00 / 100 Stk	B M10-15/70/65	M 10	160	65	15	85	70	17	17	30
10279442 797.636.205	10 Stk	1581.00 / 100 Stk	B M10-15/70/100	M 10	195	100	20	85	70	17	17	40
10241156 797.636.210	10 Stk	1648.00 / 100 Stk	B M12-20/80/5	M 12	120	5	20	100	80	21	19	50
10241157 797.636.220	10 Stk	1687.00 / 100 Stk	B M12-20/80/15	M 12	130	15	20	100	80	21	19	50
10241158 797.636.230	10 Stk	2081.00 / 100 Stk	B M12-20/80/40	M 12	155	40	20	100	80	21	19	30
10241159 797.636.240	10 Stk	2269.00 / 100 Stk	B M12-20/80/65	M 12	180	65	20	100	80	21	19	30
10279443 797.636.245	10 Stk	2349.00 / 100 Stk	B M12-20/80/100	M 12	215	100	20	100	80	21	19	
10241160 797.636.250	5 Stk	2672.00 / 100 Stk	B M16-25/100/15	M 16	160	15	25	125	100	26	24	15



Debrunner Acifer

kloeckner metals Your partner for a sustainable tomorrow

Art-Nr.	5 Stk	Bruttopreis	Typ	M	l	l	Bohr Ø	Bohrtiefe min.	Setztiefe	Durchgangsbohrung	SW	15 Umpack
					mm	mm	mm	mm	mm	mm	mm	
10241161 977.636.260	5 Stk	2914.00 / 100 Stk	B M16-25/100/40	M 16	185	40	25	125	100	26	24	15
10241162 797.636.270	5 Stk	3049.00 / 100 Stk	B M16-25/100/65	M 16	210	65	25	125	100	26	24	15
10241163 797.636.280	5 Stk	3158.00 / 100 Stk	B M16-25/100/100	M 16	245	100	25	125	100	26	24	15



Alle Preise in CHF. Unsere Preise sind Richtpreise und unverbindlich. Lieferung erfolgt nur innerhalb CH/FL.

