

Art-Nr. M113323

LIEBIG SUPERPLUS BLS

Hinterschnittanker

Geeignet für:
Schwerlastbefestigungen in gerissenen und ungerissenen Beton
Produkteigenschaften

- automatisch selbsthinterschneidender, einzigartiger Schwerlastanker für Durchsteckmontage
- die einfachste, schnellste und sicherste Lösung auf dem Markt
- wirtschaftlich: Keine speziellen Bohrer, Hinterschneid- oder Setzwerkzeuge erforderlich
- dank minimaler Spreizkräfte gut einsetzbar bei geringen Achs- und Randabständen
- verzinkte Ausführung für trockene Innenräume und zeitlich begrenzt im Außenbereich

Verwendung

- Kraftwerke, Leitplanken, Maschinen, dynamische und seismische Lasten, geringe Rand- und Achsabstände

Technische Daten

Werkstoff Stahl verzinkt

Europäische technische Zulassung Option 1 / ETA-01/0011

Klassifikation

eClass 11.0 23-15-21-18

eClass 12.0 23-15-21-18

UNSPSC 11.2 31162102

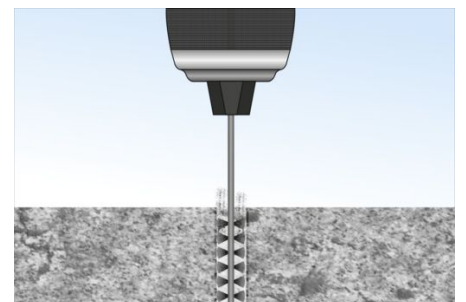
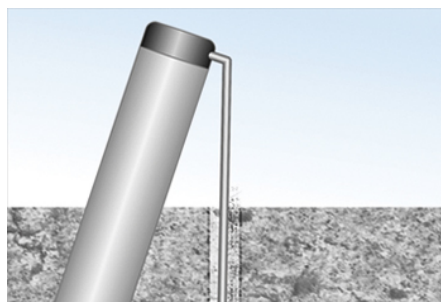
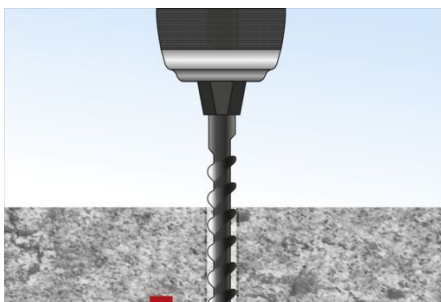
eClass 10.1 23-15-21-18

Weitere Informationen



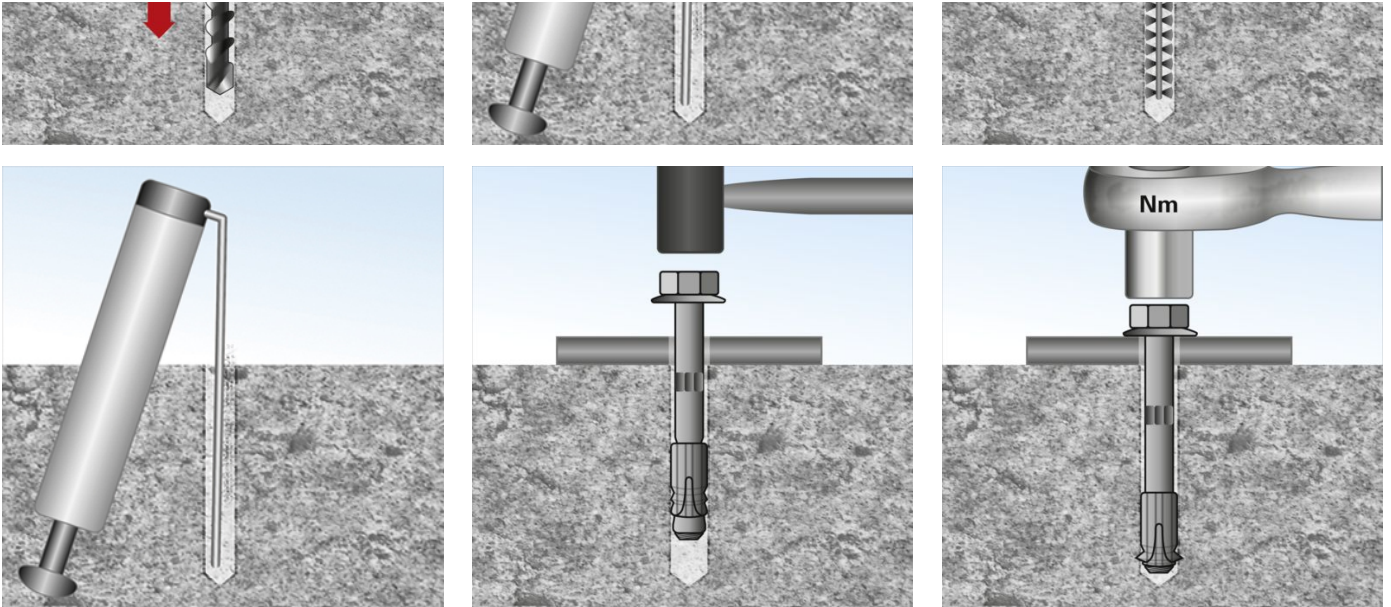
Liefertermin auf Anfrage

Art-Nr.	VE	Bruttopreis	Typ	d	L mm	Klemmdicke mm	Bohr Ø mm	Bohrtiefe min. mm	Setztiefe mm	Durchgangsbohrung mm	SW mm	Umpack
10278178 797.637.110	25 Stk	1118.00 / 100 Stk	BLS M8-14/80/25	M 8	130	25	14	100	80	16	17	125
10278179 797.637.120	10 Stk	1611.00 / 100 Stk	BLS M12-20/80/15	M 12	130	15	20	105	80	21	22	50
10278180 797.637.130	10 Stk	1636.00 / 100 Stk	BLS M12-20/80/30	M 12	145	30	20	105	80	21	22	30
10278181 797.637.140	10 Stk	1944.00 / 100 Stk	BLS M12-20/150/30	M 12	215	30	20	175	150	21	22	30
10278183 797.637.160	5 Stk	2663.00 / 100 Stk	BLS M16-25/150/30	M 16	220	30	25	185	150	26	27	15
10278186 797.637.190	5 Stk	3164.00 / 100 Stk	BLS M16-25/200/40	M 16	280	40	25	235	200	26	27	
10278187 797.637.200	5 Stk	3381.00 / 100 Stk	BLS M16-25/200/60	M 16	300	60	25	235	200	26	27	



Debrunner Acifer

kloeckner metals Your partner for a sustainable tomorrow



Alle Preise in CHF. Unsere Preise sind Richtpreise und unverbindlich. Lieferung erfolgt nur innerhalb CH/FL.

