

Art-Nr. M113324

LIEBIG SUPERPLUS BLS A4

Hinterschnittanker A4

Geeignet für:
Schwerlastbefestigungen in gerissenen und ungerissenen Beton
Produkteigenschaften

- automatisch selbsthinterschneidender, einzigartiger Schwerlastanker für Durchsteckmontage
- die einfachste, schnellste und sicherste Lösung auf dem Markt
- wirtschaftlich: Keine speziellen Bohrer, Hinterschneid- oder Setzwerkzeuge erforderlich
- dank minimaler Spreizkräfte gut einsetzbar bei geringen Achs- und Randabständen

Verwendung

- Kraftwerke, Leitplanken, Maschinen, dynamische und seismische Lasten, geringe Rand- und Achsabstände

Technische Daten

Werkstoff INOX A4

Europäische technische Zulassung Option 1 / ETA-05/0013

Klassifikation

eClass 10.1 23-15-21-18

UNSPSC 11.2 31162102

eClass 11.0 23-15-21-18

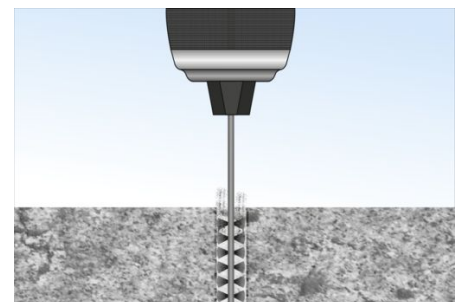
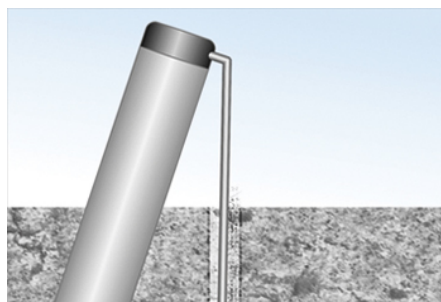
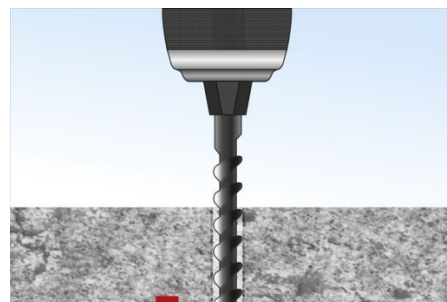
eClass 12.0 23-15-21-18

Weitere Informationen



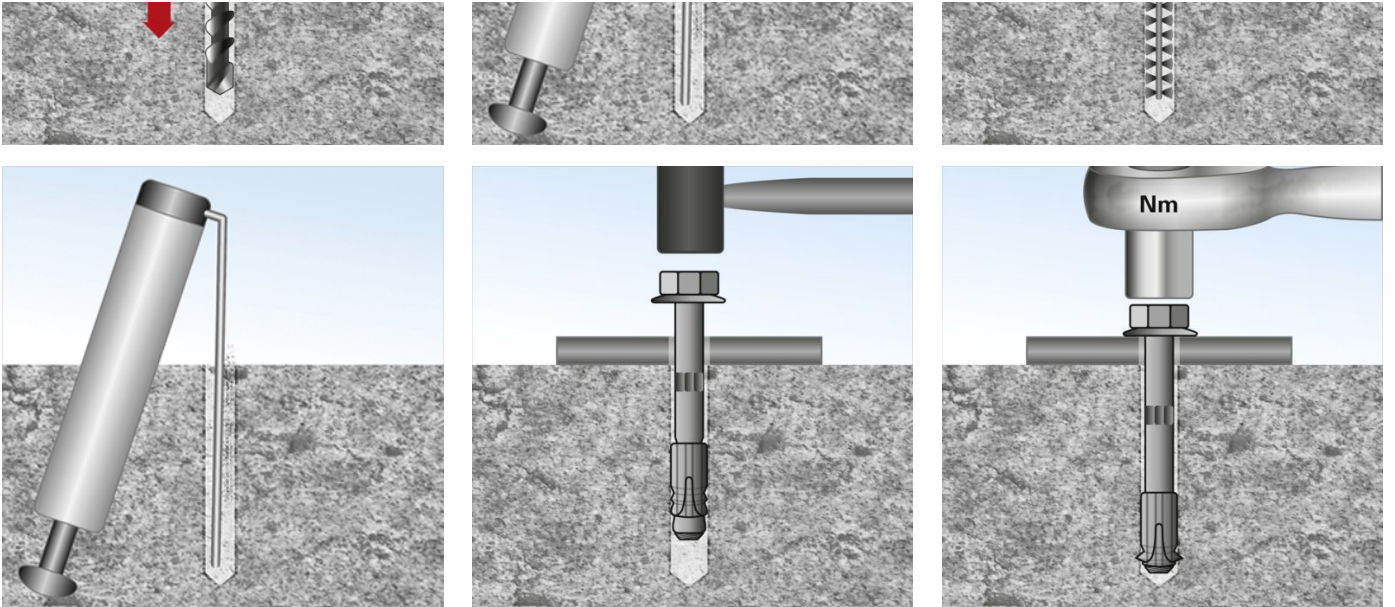
Liefertermin auf Anfrage

Art-Nr.	VE	Bruttopreis	Typ	d	L	Klemmdicke	Bohr Ø	Bohrtiefe min.	Setztiefe	Durchgangsbohrung	SW	Umpack
				mm	mm	mm	mm	mm	mm	mm	mm	
10279406 797.639.100	25 Stk	CHF 2133.00 / 100 Stk	BLS M8-14/80/25 A4	M 8	130	25	14	100	80	16	17	125
10279407 797.639.110	10 Stk	CHF 3742.00 / 100 Stk	BLS M12-20/80/15 A4	M 12	130	15	20	105	80	21	22	50
10279408 797.639.120	10 Stk	CHF 4301.00 / 100 Stk	BLS M12-20/80/30 A4	M 12	145	30	20	105	80	21	22	50
10279409 797.639.130	5 Stk	CHF 13745.00 / 100 Stk	BLS M16-25/150/30 A4	M 16	220	30	25	185	150	26	27	15



Debrunner Acifer

kloeckner metals Your partner for a sustainable tomorrow



Alle Preise in CHF. Unsere Preise sind Richtpreise und unverbindlich. Lieferung erfolgt nur innerhalb CH/FL.

