

Art-Nr. M113327

SORMAT LA+

Einschlaganker

Geeignet für:
Beton und Naturstein mit dichtem Gefüge.

Für eine zuverlässige Montage muss der Einschlaganker mit dem Setzwerkzeug montiert werden. Die passende Schraubenlänge liegt bei 1 - 1.5 x dem Gewindedurchmesser + Anbauteildicke.

Produkteigenschaften

- mit Innengewinde
- für Montagen im Innenbereich

Verwendung

- Rohrleitungen, abgehängte Decken, Lüftungsleitungen, Sprinkleranlagen, Gewindestangen, Montagestützen, Gittern, Fassaden

Technische Daten

Werkstoff Stahl verzinkt

Europäische technische Zulassung ETA-13/0441 / ETA-13/0442

Klassifikation

eClass 10.1 23-15-21-04

eClass 11.0 23-15-21-04

UNSPSC 11.2 31162107

eClass 12.0 23-15-21-04

Weitere Informationen

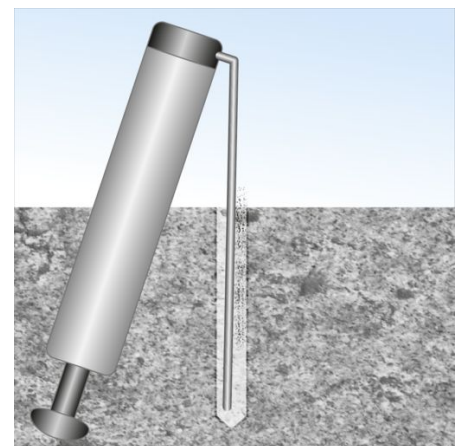
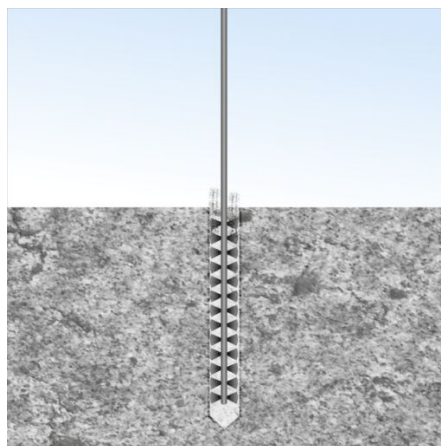
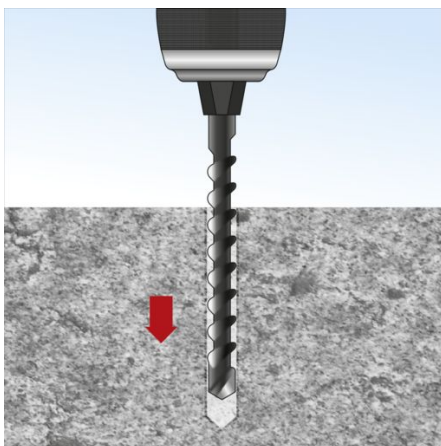


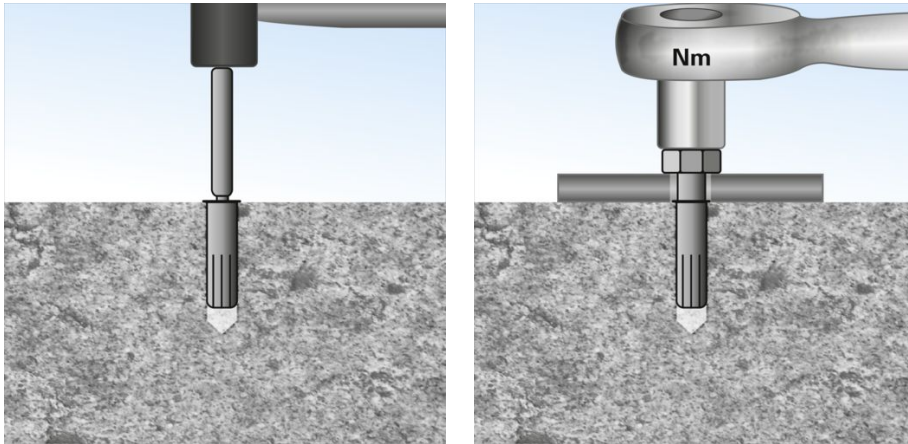
SORMAT



* Keine Europäische Technische Zulassung

Art-Nr.	VE	Bruttopreis	Ø Innengewinde	L mm	Bohr Ø mm	Bohrtiefe min. mm	Gewindelänge mm	Umpack
10264611 797.651.120	100 Stk	CHF 37.40 / 100 Stk	M 6	25	8	25	11	1000
10264612 797.651.130	100 Stk	CHF 47.60 / 100 Stk	M 8	30	10	30	13	1000
10264613 797.651.140	50 Stk	CHF 75.50 / 100 Stk	M 10	40	12	40	15	500
10264614 797.651.150	50 Stk	CHF 103.00 / 100 Stk	M 12	50	15	50	19	250
10264615 797.651.160	25 Stk	CHF 215.00 / 100 Stk	M 16	65	20	65	25	125
10212721 797.651.170	20 Stk	CHF 467.00 / 100 Stk	M 20	80	25	80	33	* 100





Solange Vorrat

Alle Preise in CHF. Unsere Preise sind Richtpreise und unverbindlich. Lieferung erfolgt nur innerhalb CH/FL.

