

Art-Nr. M120704

Sechskantmuttern, mit Bund, gefräst

Produkteigenschaften

- gedreht und gefräst
- aus Vergütungsstahl
- für Stift- und T-Nutenschrauben mit Bund

Technische Daten

DIN 6331

Klassifikation

UNSPSC 11.2 31161712

eClass 10.1 21-02-91-07

eClass 11.0 21-02-90-90

eClass 12.0 21-02-90-90

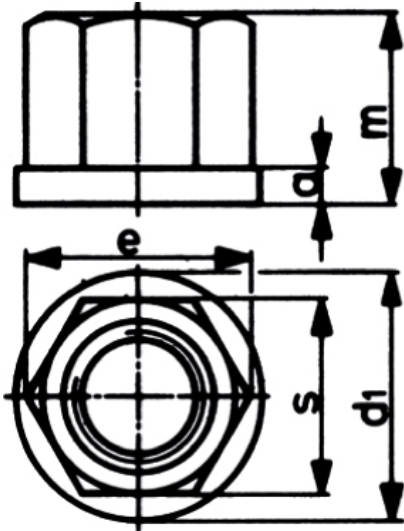
Weitere Informationen

*Bitte beachten! Masse nach neuer Norm.



Art-Nr.	Bruttopreis	Gewinde	m mm	s mm	e mm	d1 mm	a mm
10169983 885.624.100	4.50 / Stk	M6	9	10	11.5	14	3
10169984 885.624.150	4.80 / Stk	M8	12	13	15.0	18	3.5
10169974 885.624.200	4.90 / Stk	M10*	15	16	18.2	22	4
10169975 885.624.250	5.00 / Stk	M12*	18	18	20.4	25	4
10169976 885.624.300	5.70 / Stk	M14*	21	21	24.2	28	4.5
10169977 885.624.350	7.60 / Stk	M16	24	24	27.7	31	5
10169978 885.624.400	10.20 / Stk	M18	27	27	31.2	34	5
10169979 885.624.450	10.60 / Stk	M20	30	30	34.6	37	6
10169980 885.624.500	15.60 / Stk	M22*	33	34	39.2	40	6
10169981 885.624.550	17.70 / Stk	M24	36	36	41.6	45	6





Alle Preise in CHF. Unsere Preise sind Richtpreise und unverbindlich. Lieferung erfolgt nur innerhalb CH/FL.

