

Art-Nr. M120705

Sechskantmuttern, mit Bund, geschmiedet

Produkteigenschaften

- geschmiedet
- aus Vergütungsstahl
- für Stift- und T-Nutenschrauben mit Bund

Technische Daten

DIN 6331

Klassifikation

eClass 11.0 21-02-90-90

eClass 12.0 21-02-90-90

eClass 10.1 21-02-91-07

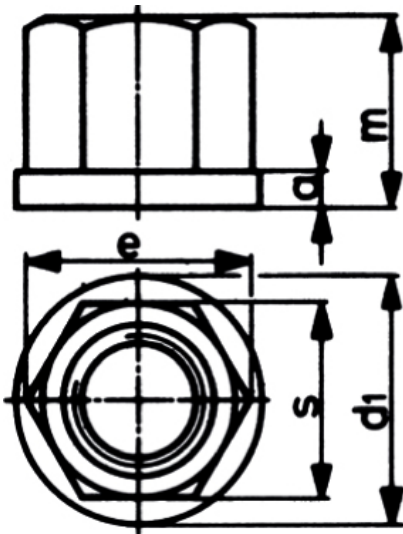
UNSPSC 11.2 31161712

Weitere Informationen

*Bitte beachten! Masse nach neuer Norm.



Art-Nr.	Bruttopreis	Gewinde	m mm	s mm	e mm	d1 mm	a mm
10169985 885.626.200	1.90 / Stk	M10*	15	16	18.2	22	4



Alle Preise in CHF. Unsere Preise sind Richtpreise und unverbindlich. Lieferung erfolgt nur innerhalb CH/FL.

