

Art-Nr. M123920

GEBERIT MAPRESS Industrie und Solar (FKM blau)

Übergangswinkel 90°

Produkteigenschaften

- mit Innengewinde
- Pressindikator
- LABS-frei
- Dichtring aus FKM blau
- Pressmuffe mit schwarzem Schutzstopfen

Technische Daten

Werkstoff Edelstahl rostfrei

Werkstoff-Nr. 1.4401

Klassifikation

UNSPSC 11.2 40142309

eClass 10.1 22-56-02-01

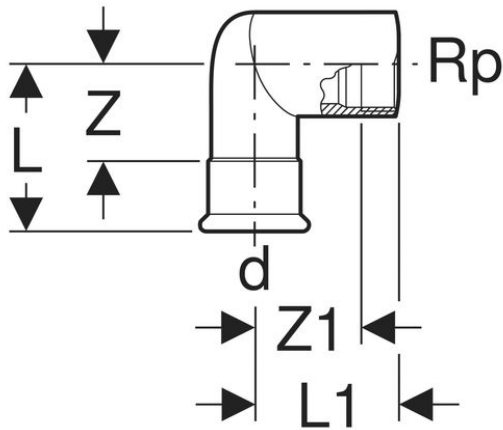
eClass 11.0 22-56-02-01

eClass 12.0 22-56-02-01

GEBERIT



Art-Nr.	Bruttopreis	Ø d mm	Rp "	L cm	L1 cm	Z cm	Z1 cm	NPK Nr.	GEBERIT No.
1025534 911.918.100	20.00 / Stk	15	1/2	5.7	3.7	3.7	2.4	262512	50544
1025535 911.918.110	21.60 / Stk	18	1/2	5.7	3.9	3.7	2.6	262513	50546
1025536 911.918.120	27.10 / Stk	22	3/4	6.0	4.6	3.9	3.1	262514	50549
1025537 911.918.130	34.60 / Stk	28	1	6.7	5.4	4.3	3.7	262515	50552
1025538 911.918.140	48.30 / Stk	35	1 1/4	7.5	6.3	4.9	4.4	262516	50553



Alle Preise in CHF. Unsere Preise sind Richtpreise und unverbindlich. Lieferung erfolgt nur innerhalb CH/FL.

