

Art-Nr. M124075

## Isolationen

### Produkteigenschaften

- vorgefertigt
- zu STS, STA, STAD und STAM
- aus Polymethan, FCKW-frei
- Oberfläche PVC
- grau

### Verwendung

- Heizungsanlagen
- Kälteanlagen

### Technische Daten

Wärmeleitzahl bei 50 °C 0.028 W/mK

Betriebstemperaturbereich 12 - 120 °C

### Klassifikation

**eClass 11.0** 22-39-04-92

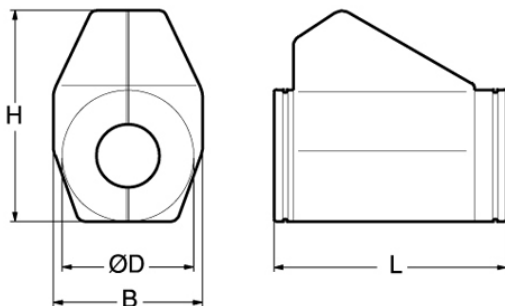
**eClass 12.0** 22-39-04-92

**eClass 10.1** 22-39-04-92

**UNSPSC 11.2** 40141609



Art-Nr.	Bruttopreis	DN	Länge mm	B mm	H mm	Ø D mm	Verpackung
10137100 912.283.100	81.40 / Stk	10 - 20	155	103	135	90	35
10137101 912.283.110	88.90 / Stk	25	175	103	142	94	35
10137102 912.283.120	102.00 / Stk	32	195	103	156	106	30
10137103 912.283.130	104.00 / Stk	40	214	113	169	108	25
10137104 912.283.140	116.00 / Stk	50	245	114	178	108	20



Alle Preise in CHF. Unsere Preise sind Richtpreise und unverbindlich. Lieferung erfolgt nur innerhalb CH/FL.

