

Art-Nr. M124491

GIACOMINI R254D

Kugelhahnen

Produkteigenschaften

- mit Aussen-/Innengewinde und Flügelgriff
- Kugelabdichtung auf PTFE
- Spindelabdeckung mit O-Ringen aus EPDM
- verchromt
- Glykolbeständigkeit bis 50 %

Verwendung

- Wasser
- Druckluft
- Sattdampf

Technische Daten

Betriebstemperaturbereich -20 - 185 °C

Klassifikation

eClass 10.1 37-01-04-01

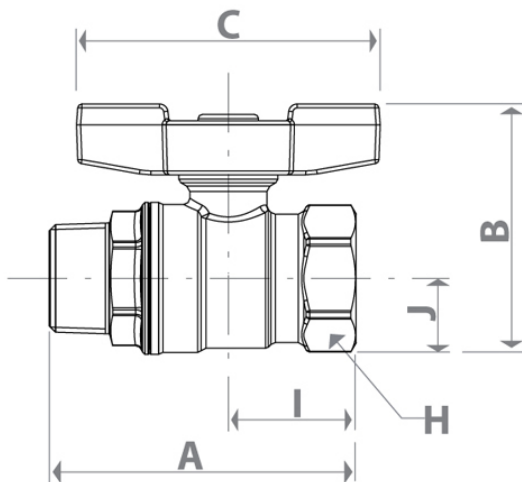
UNSPSC 11.2 40141607

eClass 11.0 37-01-04-01

eClass 12.0 37-01-04-01



Art-Nr.	Bruttopreis	Anschluss Innengewinde - Aussengewinde	kvs m³/h	PN bar	A mm	I mm	B mm	J mm	C mm	H mm	Verpackung Stk.
10030565 921.435.100	9.50 / Stk	1/4	6.6	42	51	21	35	10	40	17	20
10030566 921.435.110	12.30 / Stk	3/8	6.7	42	55	22	46	14	63	21	10
10030567 921.435.120	14.30 / Stk	1/2	10.2	42	64	27	51	15	63	25	10
10030568 921.435.130	22.10 / Stk	3/4	18.5	42	76	31	60	18	73	32	5
10030569 921.435.140	33.20 / Stk	1	36.3	35	89	38	69	23	73	39	5
10030570 921.435.150	48.60 / Stk	1 1/4	73.5	35	100	42	78	28	73	48	4



Alle Preise in CHF. Unsere Preise sind Richtpreise und unverbindlich. Lieferung erfolgt nur innerhalb CH/FL.

