

Art-Nr. M124492

GIACOMINI R254DL

Kugelhahnen

Produkteigenschaften

- mit Aussen-/Innengewinde und Hebelgriff
- Kugelabdichtung auf PTFE
- Spindelabdeckung mit O-Ringen aus EPDM
- verchromt
- Glykolbeständigkeit bis 50 %

Verwendung

- Wasser
- Druckluft
- Sattdampf

Technische Daten

Betriebstemperaturbereich -20 - 185 °C

Klassifikation

UNSPSC 11.2 40141607

eClass 10.1 37-01-04-01

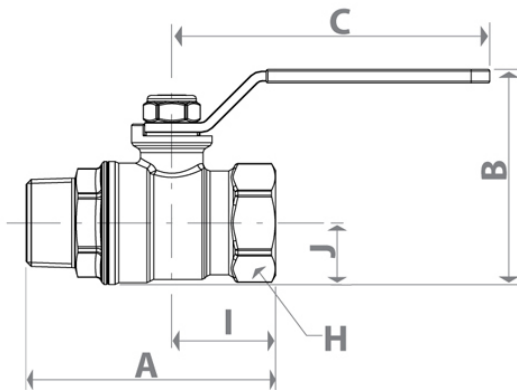
eClass 11.0 37-01-04-01

eClass 12.0 37-01-04-01

GIACOMINI
Technology in Comfort



Art-Nr.	Bruttopreis	Anschluss Innengewinde - Aussengewinde	kvs m³/h	PN bar	A mm	I mm	B mm	J mm	C mm	H mm	Verpackung Stk.
10030611 921.440.100	9.50 / Stk	1/4	6.6	42	51	21	36	10	43	17	20
10030612 921.440.110	12.30 / Stk	3/8	6.7	42	55	22	46	14	77	21	10
10030613 921.440.120	14.30 / Stk	1/2	10.2	42	64	27	49	15	77	25	10
10030614 921.440.130	22.10 / Stk	3/4	18.5	42	76	31	64	18	94	32	5
10030615 921.440.140	33.20 / Stk	1	36.3	35	89	38	73	23	94	39	2
10030616 921.440.150	48.60 / Stk	1 1/4	73.5	35	100	42	82	28	94	48	4
10271814 921.440.160	77.10 / Stk	1 1/2	105.0	35	105	46	100	33	136	55	2
10271815 921.440.170	110.30 / Stk	2	158.0	35	124	54	115	41	136	67	2



Alle Preise in CHF. Unsere Preise sind Richtpreise und unverbindlich. Lieferung erfolgt nur innerhalb CH/FL.



Debrunner Acifer

kloeckner metals Your partner for a sustainable tomorrow

