

Art-Nr. M124631

DANFOSS AB-PM

Anschlussgarnituren

Das Set wurde speziell für den Fussbodenheizungsverteiler kreiert und ist mit jedem Verteilertyp kombinierbar. Das bedeutet, dass der bewährte FBH-Verteiler mit Durchflussanzeige weiter genutzt werden kann und neu eine differenzdruckunabhängige Volumenstrombegrenzung garantiert ist. Produkteigenschaften

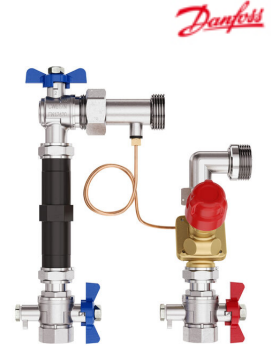
- vertikal

Technische Daten

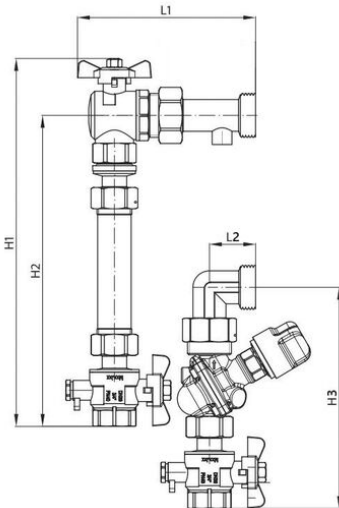
Werkstoff Messing
 Nenndruck 16 bar
 Betriebstemperatur von -10 °C bis +120 °C
 Anschluss Aussengewinde 1 "

Klassifikation

eClass 10.1 22-39-04-92
UNSPSC 11.2 40101822
eClass 12.0 22-39-04-92
eClass 11.0 22-39-04-92



Art-Nr.	Bruttopreis	Anschluss DN Innengewinde "	Länge Passstück mm	Volumenstrom max. l/h	L1 mm	L2 mm	H1 mm	H2 mm	H3 mm	Hersteller Nr.	Art-
10354740	230.00 / Stk	15 3/4	110	300	126	45	251	210	162	003Z1470	
10354741	253.00 / Stk	20 1	110	600	126	35	251	210	175	003Z1472	
10354742	336.00 / Stk	25 1 1/4	130	1200	125	37	283	238	219	003Z1474	



Alle Preise in CHF. Unsere Preise sind Richtpreise und unverbindlich. Lieferung erfolgt nur innerhalb CH/FL.

