

Art-Nr. M124634

DANFOSS AB-PM

Anschlussgarnituren

Das Set wurde speziell für den Fussbodenheizungsverteiler kreiert und ist mit jedem Verteilertyp kombinierbar. Das bedeutet, dass der bewährte FBH-Verteiler mit Durchflussanzeige weiter genutzt werden kann und neu eine differenzdruckunabhängige Volumenstrombegrenzung garantiert ist. Produkteigenschaften

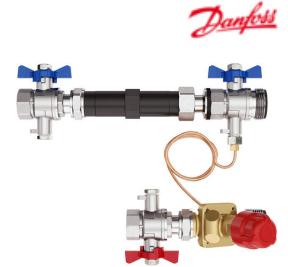
- horizontal

Technische Daten

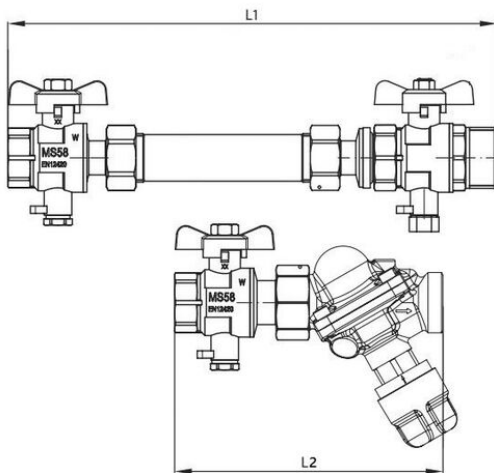
Werkstoff Messing
 Nenndruck 16 bar
 Betriebstemperatur von -10 °C bis +120 °C
 Anschluss Aussengewinde 1 "

Klassifikation

eClass 11.0 22-39-04-92
 UNSPSC 11.2 40101822
 eClass 10.1 22-39-04-92
 eClass 12.0 22-39-04-92



Art-Nr.	Bruttopreis	DN	Anschluss Innengewinde "	Länge Passstück mm	Volumenstrom max. l/h	L1 mm	L2 mm	Hersteller	Art-Nr.
10354743	219.00 / Stk	15	3/4	110	300	253	142	003Z1476	
10354744	230.00 / Stk	20	1	110	600	253	144	003Z1478	
10354745	313.00 / Stk	25	1 1/4	130	1200	286	207	003Z1480	



Alle Preise in CHF. Unsere Preise sind Richtpreise und unverbindlich. Lieferung erfolgt nur innerhalb CH/FL.

