

Art-Nr. M126398

SIKA® SikaPower-4720

Hochfester Karrosserie-Klebstoff

zweikomponentiger und hochfester Epoxidharzklebstoff für die Verklebung von Metall- und Verbundbauteilen
Produkteigenschaften

- hochfeste Haftungseigenschaften
- lange Offenzeit
- gute Haftung auf breitem Spektrum von Substraten ohne Primer
- tropft und läuft nicht
- kann unausgehärtet punktgeschweisst werden
- hervorragende Korrosionsschutzeigenschaften

Klassifikation

eClass 10.1 23-33-01-90

eClass 11.0 23-33-01-90

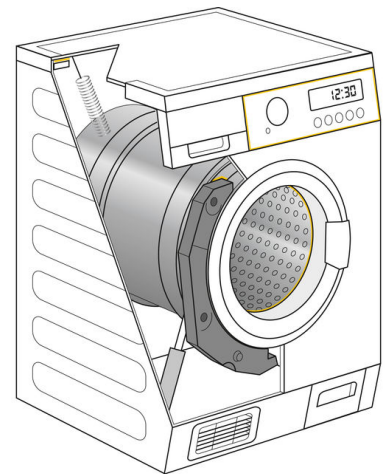
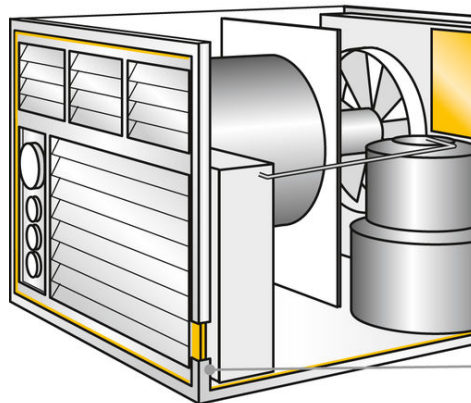
eClass 12.0 23-33-01-90

UNSPSC 11.2 31201601

Weitere Informationen

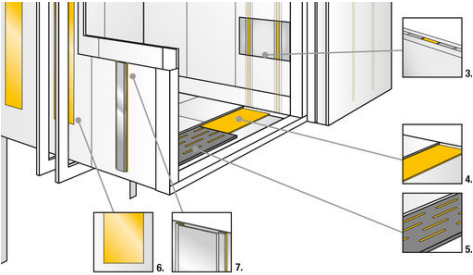


Art-Nr.	VE	Bruttopreis	Inhalt ml	Gebinde	No
10290240 769.960.100	12 Stk	CHF 77.90 / Stk	195	Dual-Kartusche	458296
10371101	12 Stk	CHF 89.90 / Stk	220	Side-by-Side-Kartusche	739474



Debrunner Acifer

kloeckner metals Your partner for a sustainable tomorrow



Alle Preise in CHF. Unsere Preise sind Richtpreise und unverbindlich. Lieferung erfolgt nur innerhalb CH/FL.

