

Art-Nr. M126910

ACO Classic Top

Schachtabdeckungen

Produkteigenschaften

- mit Aufschrift "KANALISATION"
- Vollguss-Deckel
- mit Betonsockel
- stufenlos höhenverstellbar bis 6 cm, NIVOPLAN
- ohne Lüftungsöffnung
- ohne Verschraubung
- mit Pickelloch
- mit Drehsicherung
- mit dämpfender Einlage
- Auflagefläche bearbeitet

Technische Daten

SN 640366

EN 124

Klasse D 400

Klassifikation

eClass 10.1 22-15-04-02

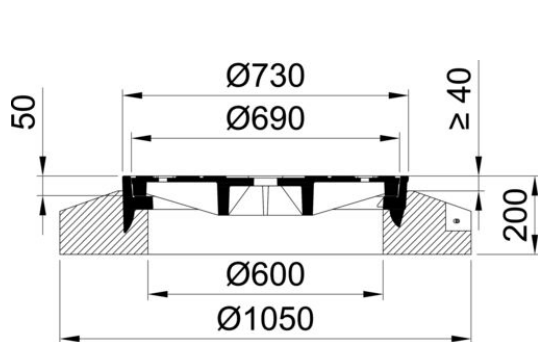
eClass 12.0 22-15-04-02

eClass 11.0 22-15-04-02

UNSPSC 11.2 30103001



Art-Nr.	Bruttopreis	Figur	Nennweite mm	Gewicht kg
10293944 493.297.100	1219.20 / Stk	1D60K33.21	600	311



Alle Preise in CHF. Unsere Preise sind Richtpreise und unverbindlich. Lieferung erfolgt nur innerhalb CH/FL.

