

Art-Nr. M127013

Sechskantmuttern 0,8 d

Typ 1

Technische Daten

ISO 4032

DIN ~934

Werkstoff Stahl Zinklamellen beschichtet

Festigkeitsklasse 8

Klassifikation

eClass 10.1 23-11-07-01

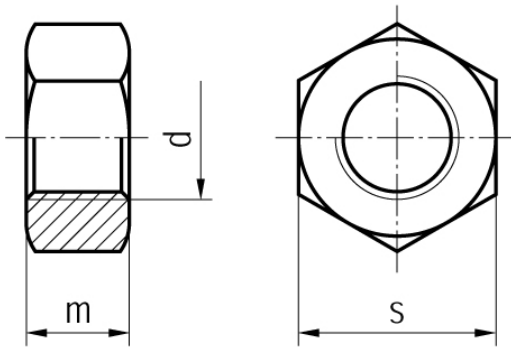
eClass 11.0 23-11-07-00

eClass 12.0 23-11-07-00

UNSPSC 11.2 31161727



Art-Nr.	VE	Bruttopreis	d	s mm	m mm
10294348 755.021.100	1000 Stk	7.80 / 100 Stk	M 6	10	5.2
10294349 755.021.120	1000 Stk	16.50 / 100 Stk	M 8	13	6.5
10294350 755.021.140	500 Stk	35.30 / 100 Stk	M 10	16	8.4
10294351 755.021.160	500 Stk	43.20 / 100 Stk	M 12	18	10.8
10294352 755.021.180	200 Stk	74.30 / 100 Stk	M 16	24	14.8
10294353 755.021.200	100 Stk	157.00 / 100 Stk	M 20	30	18



Alle Preise in CHF. Unsere Preise sind Richtpreise und unverbindlich. Lieferung erfolgt nur innerhalb CH/FL.

