

Art-Nr. M127130

GEBERIT PLUVIA

Dachwassereinläufe

mit Anschlussblech für Rinnen
Produkteigenschaften

- Abgang vertikal
- Anschlussstutzen direkt reduzierbar oder aufweitbar
- Anschlussstutzen aus PE-HD, kürzbar

Verwendung

- Zum Sammeln und Ableiten von Regenwasser auf Dächern
- für Rinnen mit einer Mindestbreite von 30 cm
- zum Anbinden metallischer Werkstoffe
- für Dachentwässerung mit Druckströmung

Technische Daten

Anschluss Abdichtung CrNi-Stahl 1.4301

Ablaufleistung min. 1 l/s

Ablaufleistung max. 12 l/s

Stauhöhe max. 40 mm

Lieferumfang

- Laubfang mit Funktionsscheibe
- Grundkörper mit Anschlussblech aus Edelstahl rostfrei 1.4301
- Schwitzwasserdämmung

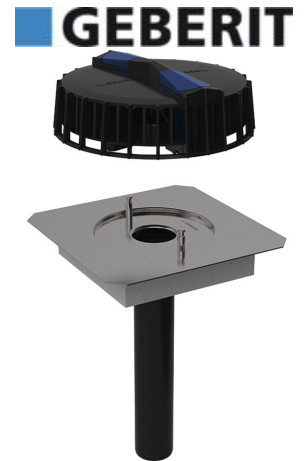
Klassifikation

UNSPSC 11.2 30151701

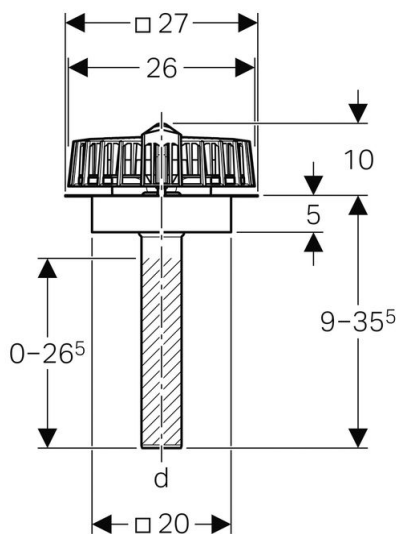
eClass 11.0 22-15-05-92

eClass 10.1 22-15-05-92

eClass 12.0 22-15-05-92



Art-Nr.	Bruttopreis	Ø d mm	NPK Nr.	GEBERIT No.
10295538 520.424.100	163.00 / Stk	56	661122	359.111.00.1



Alle Preise in CHF. Unsere Preise sind Richtpreise und unverbindlich. Lieferung erfolgt nur innerhalb CH/FL.

