

Art-Nr. M127199

GEBERIT Duofix

Waschtisch-Elemente

112 cm, Standarmatur, mit einer Wasserzählerstrecke und einer Wasserstrecke mit Unterputzabsperrventil JRG LegioStop® und Anschluss-T-Stück
Produkteigenschaften

- selbsttragender Rahmen pulverbeschichtet
- Rahmen mit Bohrlöchern Ø 9 mm für Befestigung im Holzständerbau
- Fussstützen verzinkt
- Fussstützen verstellbar 0-20 cm
- Fussstützen mit Rutschhemmung
- Fussplatte drehbar
- Fussplattentiefe passend zum Einbau in U-Profile UW 50 und UW 75 und Geberit Duofix Systemschienen
- Befestigungsabstand Waschtisch 5-38 cm
- Befestigung für Anschlussbogen höhenverstellbar und schallgedämmt
- Traverse Armatur höhen- und tiefenverstellbar
- Wasserzählerstrecken schalldämmend eingebaut
- mit Messkapseln KOAX G 2" bestückbar
- mit Wasserzählerstrecken aus Rotguss, Rp 3/4"
- mit Anschluss-T-Stücke Rp 1/2"
- mit Absperrventil R 3/4"
- Oberteil austauschbar
- Dämmung aus EPP
- Schutzstopfen für einmalige Druckprüfung mit Kaltwasser bis maximal 15 bar / 1500 kPa

Verwendung

- für Trockenbau
- zum Einbau in teil- oder raumhohe Vorwandinstallationen
- zum Einbau in raumhohe Installationswände
- zum Einbau in teil- oder raumhohe Geberit Duofix Systemwände
- zur Montage von Waschtischen
- für Standarmaturen
- für Fussbodenaufbauten 0-20 cm
- zum Einbau von Messkapseln mit Gewinde KOAX G 2"

Technische Daten

Werkstoff Stahl

Lieferumfang

- 2 Betätigungsrosetten
- Farbmarkierungen (rot, blau)
- 2 Gewindestangen M10
- Befestigungsmaterial

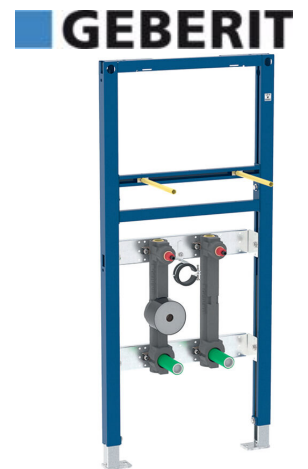
Klassifikation

eClass 11.0 22-36-09-01

UNSPSC 11.2 30181504

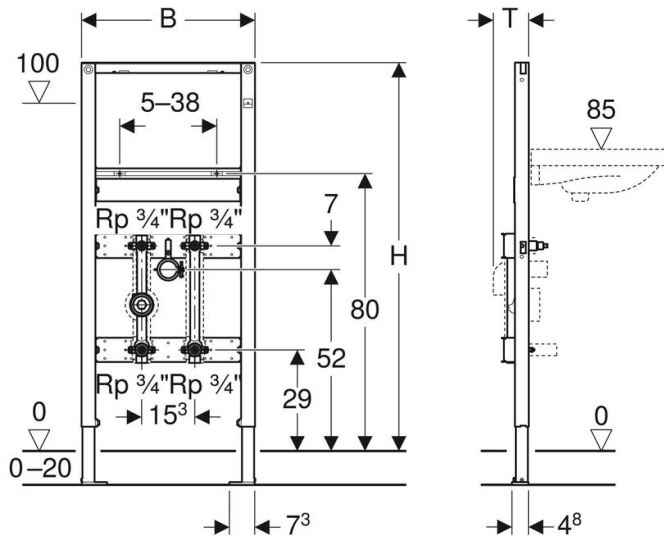
eClass 12.0 22-36-09-01

eClass 10.1 22-36-09-01



Art-Nr.	VE	Bruttopreis	B cm	H cm	T cm	NPK Nr.	GEBERIT No.
10295633 587.264.100	8 Stk	643.00 / Stk	50	112	7.5	221218	111.571.00.1





Alle Preise in CHF. Unsere Preise sind Richtpreise und unverbindlich. Lieferung erfolgt nur innerhalb CH/FL.

