

Art-Nr. M127353

+GF+ COOL-FIT 2.0

Übergangsverschraubungen

PE / ABS

Produkteigenschaften

- Einschraubteil: ABS Klebemuffe
- Stutzenfitting PE100, metrisch mit freiem Ende
- O-Ring aus EPDM
- inkl. Isolation aus NBR Schaum

Technische Daten

Werkstoff PE / ABS

SDR 11

PN 10 bar

Klassifikation

eClass 12.0 22-56-02-90

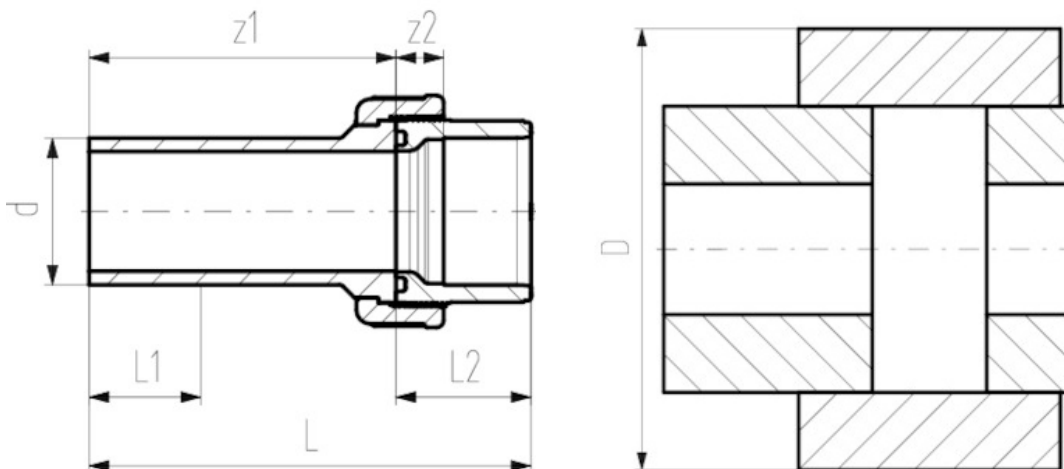
UNSPSC 11.2 40142315

eClass 11.0 22-56-02-90

eClass 10.1 22-56-02-11



Art-Nr.	Bruttopreis	d mm	D mm	L mm	L1 mm	L2 mm	z1 mm	z2 mm	+GF+ Code
10296274 932.489.100	58.00 / Stk	32	108	137	36	33	104	11	738.514.708
10296275 932.489.110	67.00 / Stk	40	116	156	40	39	117	13	738.514.709
10296276 932.489.120	79.00 / Stk	50	126	169	44	46	123	15	738.514.710
10296277 932.489.130	91.00 / Stk	63	139	190	48	58	132	21	738.514.711
10296278 932.489.140	158.00 / Stk	75	151	211	55	62	149	18	738.514.712
10296279 932.489.150	243.00 / Stk	90	166	215	62	69	146	19	738.514.713
10296280 932.489.160	313.00 / Stk	110	186	235	72	72	163	11	738.514.714



Alle Preise in CHF. Unsere Preise sind Richtpreise und unverbindlich. Lieferung erfolgt nur innerhalb CH/FL.



Debrunner Acifer

kloeckner metals Your partner for a sustainable tomorrow

