

Art-Nr. M128644

**CRENO Typ 10 / A3111**

## Normschachtböden

### Produkteigenschaften

- ohne Seitenanschluss
- für PVC-, PEHD- oder PP-Rohre
- inkl. Keilgleitdichtungen
- mit Falzmuffe
- aus Beton

### Klassifikation

**eClass 10.1** 22-15-04-92

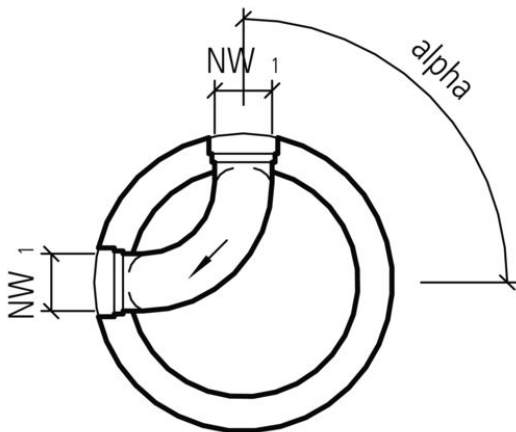
**eClass 11.0** 22-15-04-92

**UNSPSC 11.2** 30103001

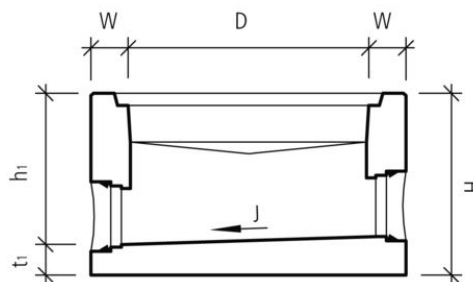
**eClass 12.0** 22-15-04-92



Art-Nr.	Bruttopreis	D cm	H cm	NW1 mm	t1 cm	Winkel alpha °	Gewicht kg	Hersteller Art-Nr.
10298937 475.650.100	590.00 / Stk	80	50	125	10	90	720	105056
10298938 475.650.110	595.00 / Stk	80	50	150	10	90	700	101925
10298939 475.650.120	670.00 / Stk	80	60	200	10	90	880	137398
10298940 475.650.130	820.00 / Stk	100	50	150	10	90	1070	122769
10298941 475.650.140	865.00 / Stk	100	60	200	10	90	1210	130714
10298942 475.650.150	915.00 / Stk	100	60	250	10	90	1250	108703



Typ 10



Alle Preise in CHF. Unsere Preise sind Richtpreise und unverbindlich. Lieferung erfolgt nur innerhalb CH/FL.

