

Art-Nr. M128653

CRENO Typ 8 / A3112

## Normschachtböden

Produkteigenschaften

- mit Seitenanschluss
- für PVC-, PEHD- oder PP-Rohre
- inkl. Keilgleitdichtungen
- mit Falzmuffe
- aus Beton

Klassifikation

**UNSPSC 11.2** 30103001

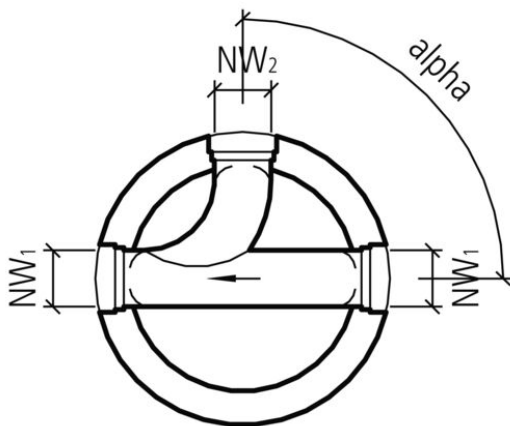
**eClass 10.1** 22-15-04-92

**eClass 11.0** 22-15-04-92

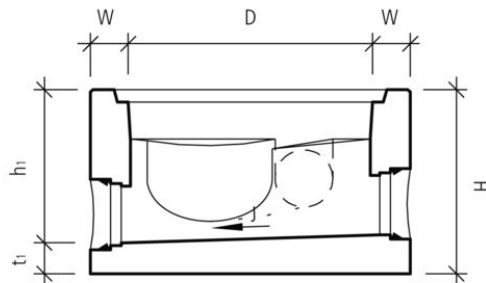
**eClass 12.0** 22-15-04-92



| Art-Nr.                 | Bruttopreis  | D<br>cm | H<br>cm | NW1<br>mm | NW2<br>mm | t1<br>cm | Winkel alpha<br>° | Gewicht<br>kg | Hersteller Art-Nr. |
|-------------------------|--------------|---------|---------|-----------|-----------|----------|-------------------|---------------|--------------------|
| 10299005<br>475.695.100 | 610.00 / Stk | 80      | 50      | 150       | 150       | 10       | 90                | 750           | 134330             |
| 10299006<br>475.695.110 | 680.00 / Stk | 80      | 60      | 200       | 150       | 10       | 90                | 850           | 139492             |
| 10299007<br>475.695.120 | 680.00 / Stk | 80      | 60      | 200       | 200       | 10       | 90                | 830           | 121112             |
| 10299008<br>475.695.130 | 780.00 / Stk | 100     | 50      | 150       | 150       | 10       | 90                | 1040          | 129545             |
| 10299009<br>475.695.140 | 865.00 / Stk | 100     | 60      | 200       | 150       | 10       | 90                | 1160          | 112576             |
| 10299010<br>475.695.150 | 865.00 / Stk | 100     | 60      | 200       | 200       | 10       | 90                | 1140          | 134967             |
| 10299011<br>475.695.160 | 890.00 / Stk | 100     | 60      | 250       | 150       | 10       | 90                | 1140          | 137194             |
| 10299012<br>475.695.170 | 905.00 / Stk | 100     | 60      | 250       | 250       | 10       | 90                | 1180          | 105307             |



Typ 8



Alle Preise in CHF. Unsere Preise sind Richtpreise und unverbindlich. Lieferung erfolgt nur innerhalb CH/FL.

