

Art-Nr. M131044

iFIT

## Dosen 90°

Produkteigenschaften

- einfach
- mit verlängertem Anschlussgewinde
- Dosenkörper zweiteilig aus Kunststoff
- Bogen aus Rotguss
- mit biegsamen Dosenfuss
- mit Bördelverschraubungen

Klassifikation

**UNSPSC 11.2** 40142313

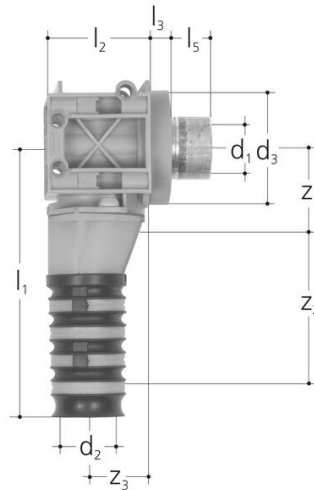
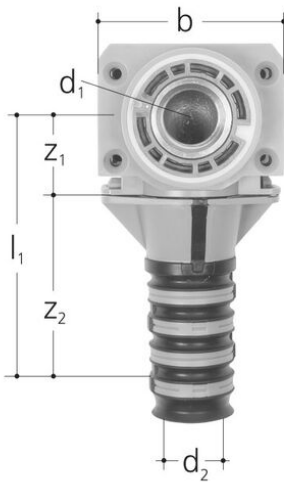
**eClass 12.0** 22-56-02-90

**eClass 11.0** 22-56-02-90

**eClass 10.1** 22-56-02-90



Art-Nr.	VE	Bruttopreis	d-d mm	GN "	b mm	d1 "	d2 mm	d3 mm	l1 mm	l2 mm	l3 mm	l5 mm	z1 mm	z2 mm	z3 mm	+GF+ Code
10330279	15 Stk	28.90 / Stk	16-20	1/2	64	1/2	25	47	109	41	1	20	37	50	21	762.101.345



Alle Preise in CHF. Unsere Preise sind Richtpreise und unverbindlich. Lieferung erfolgt nur innerhalb CH/FL.

